



УКРАЇНА

(19) UA (11) 71369 (13) A

(51) 7 A61B1/227

МІНІСТЕРСТВО ОСВІТИ
І НАУКИ УКРАЇНИДЕРЖАВНИЙ ДЕПАРТАМЕНТ
ІНТЕЛЕКТУАЛЬНОЇ
ВЛАСНОСТІОПИС
ДО ДЕКЛАРАЦІЙНОГО ПАТЕНТУ
НА ВИНАХІДвидається під
відповідальність
власника
патенту**(54) ПРИСТРІЙ ДЛЯ ВИМІРЮВАННЯ РОЗМІРІВ ОСТЕОФІТІВ ЗОВНІШНЬОГО СЛУХОВОГО ПРОХОДУ**

1

2

(21) 20031212387

(22) 25.12.2003

(24) 15.11.2004

(46) 15.11.2004, Бюл. № 11, 2004 р.

(72) Барціховський Андрій Ігорович, Дерепка Сергій Вікторович

(73) ВІННИЦЬКИЙ НАЦІОНАЛЬНИЙ МЕДИЧНИЙ
УНІВЕРСИТЕТ ІМЕНІ М. І. ПИРОГОВА

(57) Пристрій для вимірювання розмірів остеофітів зовнішнього слухового проходу, що містить нерухому та пересувну планки, з'єднані за допомогою фіксуючих скоб, причому кожна планка з одного боку закінчується фіксатором пальців, а з іншого - перпендикулярним вимірювальним кінцем, до того ж вимірювальний кінець та ділянка біля фіксатора пальця в пересувній планці мають лінійну шкалу з ціною поділки 0,5мм.

Винахід відноситься до медичної техніки, а саме до отоларингологічного інструментарію.

Оригінального пристрою для вимірювання розмірів остеофітів зовнішнього слухового проходу не існує. В практичній медицині при отоскопії розміри остеофітів зовнішнього слухового проходу визначають приблизно, "на око".

В основу винаходу поставлено завдання створити можливість для вимірювання в першу чергу глибини, а також висоти та ширини остеофітів зовнішнього слухового проходу за рахунок використання рухомих градуированих планок, і таким чином уточнювати діагноз і оперативну тактику при видаленні остеофітів.

Поставлене завдання вирішується пристроєм для вимірювання остеофітів зовнішнього слухового проходу, який складається з пересувної, та нерухомої планок, з'єднаних за допомогою фіксуючих скоб. Кожна планка з одного боку закінчується перпендикулярним вимірювальним кінцем, а з іншого - фіксатором пальців. Нерухома планка має фіксатор для двох пальців, а пересувна - для одного. В пересувній планці вимірювальний кінець та ділянка біля фіксатора пальця мають лінійну шкалу з ціною поділки 0,5мм.

На кресленнях зображено пристрій для вимірювання розмірів остеофітів зовнішнього слухового проходу.

Фіг.1 - загальний вигляд пристрою, фіг.2-той же пристрій (вид збоку).

Пристрій складається з пересувної 1 та нерухомої планок 2, з'єднаних за допомогою фіксуючих скоб 3. Кожна планка з одного боку закінчується перпендикулярним вимірювальним кінцем 4, а з іншого - фіксатором пальців 5. Нерухома планка має фіксатор для двох пальців, а пересувна для одного. В пересувній планці вимірювальний кінець та ділянка біля фіксатора пальця мають лінійну шкалу 6 з ціною поділки 0,5мм.

Пристрій працює таким чином.

Для визначення глибини остеофіту вимірювальний кінець нерухомої планки вводиться в зовнішній слуховий прохід і притискається до внутрішньої стінки остеофіту. За допомогою руху пересувної планки, її вимірювальний кінець притискається до зовнішньої стінки остеофіту внаслідок чого одна з поділок лінійної шкали біля фіксатора пальців пересувної планки зупиняється біля фіксатора пальців нерухомої планки. Глибина остеофіту визначається по лінійній шкалі біля фіксатора пальців пересувної планки, висота - по лінійній шкалі вимірювального кінця пересувної планки, ширина - відносно відомої ширини вказаного вимірювального кінця.

Пристрій для вимірювання остеофітів зовнішнього слухового проходу може використовуватись для уточнення діагнозу а також для уточнення оперативної тактики при їх видаленні.

(13) A

(11) 71369

(19) UA

3

71369

4

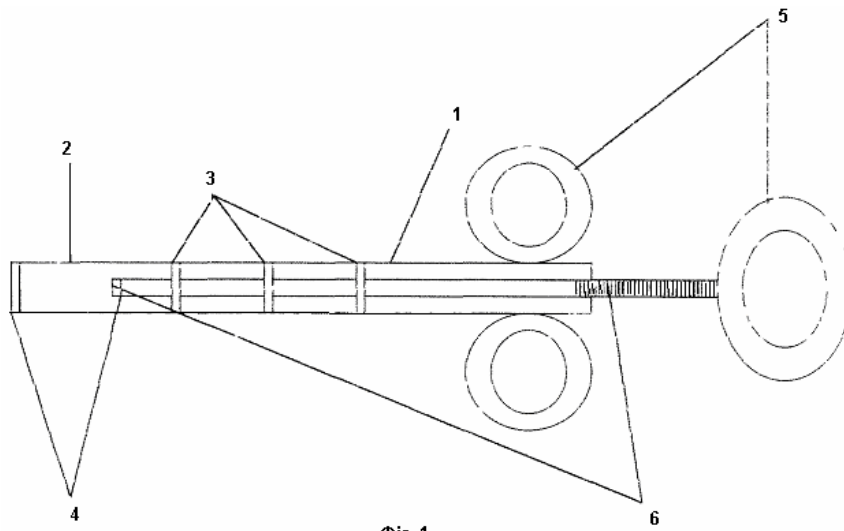


Fig. 1

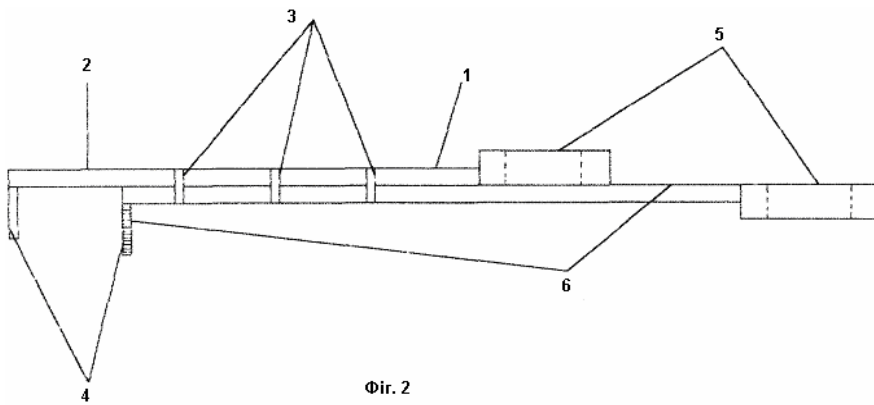


Fig. 2