



УКРАЇНА

(19) UA

(11) 139420

(13) U

(51) МПК

A61B 1/273 (2006.01)

МІНІСТЕРСТВО РОЗВИТКУ
ЕКОНОМІКИ, ТОРГІВЛІ ТА
СІЛЬСЬКОГО ГОСПОДАРСТВА
УКРАЇНИ

(12) ОПИС ДО ПАТЕНТУ НА КОРИСНУ МОДЕЛЬ

(21) Номер заявки: **u 2019 05004**

(22) Дата подання заявки: **11.05.2019**

(24) Дата, з якої є чинними
права на корисну
модель: **10.01.2020**

(46) Публікація відомостей
про видачу патенту: **10.01.2020, Бюл.№ 1**

(72) Винахідник(и):

**Кулик Анатолій Ярославович (UA),
Ревенок Віктор Іванович (UA),
Гладко Євгеній Костянтинович (UA)**

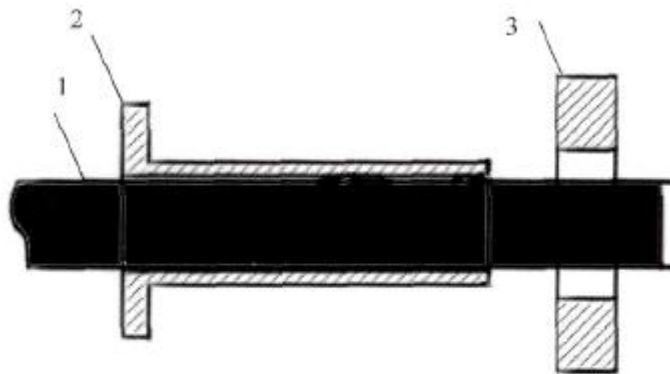
(73) Власник(и):

**ВІННИЦЬКИЙ НАЦІОНАЛЬНИЙ
МЕДИЧНИЙ УНІВЕРСИТЕТ ІМ. М.І.
ПИРОГОВА,
вул. Пирогова, 56, м. Вінниця, 21018 (UA)**

(54) ПРИСТРІЙ ДЛЯ ФІБРОГАСТРОСКОПУ

(57) Реферат:

Пристрій для фіброгастроскопу, що складається з силіконової трубки, яка на одному з кінців переходить у кільце більшого зовнішнього діаметра ніж трубка, при цьому пристрій, починаючи з кільця, надягається на дистальний кінець фіброгастроскопу, який разом з пристроєм вводиться в загубник при проведенні фіброгастроскопії, а при виведенні фіброгастроскопу пристрій притримується за кільце до загубника до повного виведення фіброгастроскопу, після чого виймається пристрій і загубник.



Фіг. 2

UA 139420 U

Корисна модель належить до медичної техніки, а саме до пристроїв для ендоскопів, і може бути використана при фіброгастроскопії, наприклад, при підвищеній чутливості ротоглотки або її ураженні.

5 Відомий засіб для зменшення чутливості проведення процедури фіброгастроскопії [Ендоскопія желудочно-кишечного тракта: [руководство] /ред. С.А. Блашенцева. - Москва: ГЭОТАР-Медиа, 2009, - 520 с.] базуються на застосуванні місцевої анестезії ротоглотки. Він проводиться шляхом зрошення ротоглотки лідокаїном у вигляді 10 % спрею. Для проведення анестезії достатньо зрошення рото глотки двома дозами препарату. Можливий прийом всередину 1 % розчину тетракаїну 3-5 мл.

10 Недоліком цього засобу є підвищений ризик аспірації, можливість розвитку алергічної реакції після проведення дослідження, неприємний смак препарату, кашель під час дослідження, відчуття утрудненого ковтання, не споживати їжу на протязі години після дослідження.

15 У випадку використання пристрою для фіброгастроскопу лікар-ендоскопіст має освоїти техніку проведення процедури з пристроєм і забезпечувати його дезінфекцію перед процедурою.

Найближчий аналог пристрою заявнику не відомий.

20 В основу корисної моделі поставлена задача створення пристрою для фіброгастроскопу, який би дав можливість захистити ротоглотку від безпосереднього контакту з ендоскопом під час проведення процедури з фіброгастроскопії.

Поставлена задача досягається шляхом створення пристрою, що містить силіконову трубку, яка на одному з кінців переходить у кільце більшого зовнішнього діаметра ніж трубка, при цьому внутрішній діаметр трубки трохи більше за діаметр фіброгастроскопу.

25 Корисна модель - "Пристрій для фіброгастроскопу" ілюструється кресленнями, на яких зображено на Фіг. 1 зображено загальний вигляд пристрою для фіброгастроскопу, на Фіг. 2 - пристрій для фіброгастроскопу 2 разом з фіброгастроскопом 1 і загубником 3.

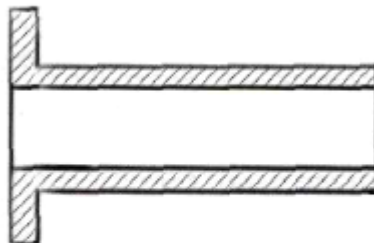
Пристрій працює у такий спосіб.

30 Пацієнт бере до рота загубник 3. Лікар заводить фіброгастроскоп 1 в пристрій 2 на рівень дистальної частини. Фіброгастроскоп 1 разом з пристроєм 2 лікар заводить через загубник 3 в ротову порожнину пацієнта. При подальшому просуванні фіброгастроскопу 1 пристрій 2 своїм кільцем упреться в загубник 3 і зупиниться, а фіброгастроскоп буде просуватися далі в стравохід і шлунок пацієнта. Після завершення процедури дослідження лікар витягує фіброгастроскоп, притримуючи пристрій 2 за кільце в загубнику 3. Далі, витягнувши фіброгастроскоп, витягують пристрій і загубник.

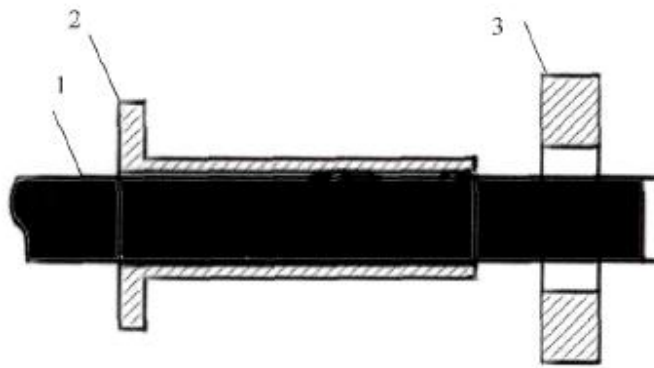
35 У такий спосіб принцип роботи заявленого пристрою забезпечує доцільність його використання в ендоскопічних кабінетах як альтернативного пристрою до відомих аналогів і обумовлює його промислове застосування.

40 ФОРМУЛА КОРИСНОЇ МОДЕЛІ

Пристрій для фіброгастроскопу, який являє собою силіконову трубку, яка на одному з кінців переходить у кільце більшого зовнішнього діаметра ніж трубка, при цьому внутрішній діаметр трубки трохи більше за діаметр фіброгастроскопу.



Фіг. 1



Фіг. 2

Комп'ютерна верстка А. Крулевський

Міністерство розвитку економіки, торгівлі та сільського господарства України,
вул. М. Грушевського, 12/2, м. Київ, 01008, Україна

ДП "Український інститут інтелектуальної власності", вул. Глазунова, 1, м. Київ – 42, 01601