



УКРАЇНА

(19) UA (11) 30739 (13) A

(51) B 6 A61B17/58, A61G13/00

МІНІСТЕРСТВО ОСВІТИ
І НАУКИ УКРАЇНИДЕРЖАВНИЙ ДЕПАРТАМЕНТ
ІНТЕЛЕКТУАЛЬНОЇ
ВЛАСНОСТІ

ОПИС

ДО ДЕКЛАРАЦІЙНОГО ПАТЕНТУ
НА ВИНАХІДвидається під
відповідальність
власника
патенту

(54) ФІКСАТОР ВЕРХНЬОЇ КІНЦІВКИ

(21) 98042155

(22) 29.04.1998

(24) 15.12.2000

(33) UA

(46) 15.12.2000, Бюл. № 7, 2000 р.

(72) Товмасян Віген Володимирович

(73) ВІННИЦЬКИЙ ДЕРЖАВНИЙ МЕДИЧНИЙ УНІ-
ВЕРСИТЕТ ІМ. М.І. ПИРОГОВА(57) Фіксатор верхньої кінцівки, що містить опору
для руки, який відрізняється тим, що опора для

руки виконана у вигляді столика, робоча поверхня якого має отвори для фіксації передпліччя, кисті, окремо кожного пальця фіксуючими стрічками, телескопічні ніжки для регулювання висоти і нахилу стола, а на дні столика розміщена ванночка, яка має конусоподібне дно з отвором, в який впаяний штуцер для приєднання гумової трубки для відводу рідини.

Винахід відноситься до медицини, зокрема, до травматологічної мікрохірургії кисті, а саме до фіксаторів верхньої кінцівки при операціях на передпліччі і кисті з пошкодженням сухожилля, нервових стволів і судин.

Відомий фіксатор верхньої кінцівки виконаний з титану, який містить телескопічні стержні, з'єднані між собою кронштейном за допомогою закріплюючих шарнірів. На телескопічних стержнях за допомогою втулок з штопорними гвинтами встановлені телескопічні площадки, які по краях мають поздовжні пази. Складові частини площадок з'єднані між собою шлицями. Кожний шарнір складається з двох зрізаних полусфер, на робочій поверхні однієї з яких знаходиться розміщений по колу отвори, а на іншій - відповідно їм штифти. Напівсфери з'єднані між собою стерильними гвинтами (а.с. СССР № 1718919, A61G13/00).

Операції на кисті і передпліччі з пошкодженням сухожилля, нервових стволів, судин в часовому відношенні тривалі. Під час операції доводиться декілька раз промивати рану антисептиками. Промивні рідини змочують обкладений стерильний матеріал. Доводиться неодноразово перестеляти операційний стіл.

В основу винаходу поставлене завдання підвищення зручності в роботі оператора, скорочення чисельності асистентів, скорочення часу проведення операції на верхній кінцівці шляхом фіксації кінцівки у зручному для оператора положенні. Це здійснюється за допомогою опори для руки у вигляді столика, робоча поверхня якого має отвори для фіксації передпліччя, кисті, окремо кожного пальця фіксуючими стрічками. На дні столика розміщена ванночка, яка має конусоподібне дно з отвором, в який впаяний штуцер для приєднання гумо-

вої трубки для відводу рідини. Телескопічні ніжки регулюють висоту і нахил стола.

Робоча поверхня 1 фіксатора має багато отворів для фіксації верхньої кінцівки в бажаному положенні. На дні столика, де розміщена ванночка 2 зроблений отвір 3 діаметром 150 мм, який розміщений по центру і чотири отвори 4 з різьбою M8 для закріплення телескопічних ніжок 5 по боках. Отвір 3 в центрі дна столика призначений для входу в нього конусоподібного дна ванночки 2. Ванночка 2 має конусоподібне дно з отвором 6, в який впаяний штуцер 7 для приєднання відповідної гумової трубки 8, яка опускається в банку 9.

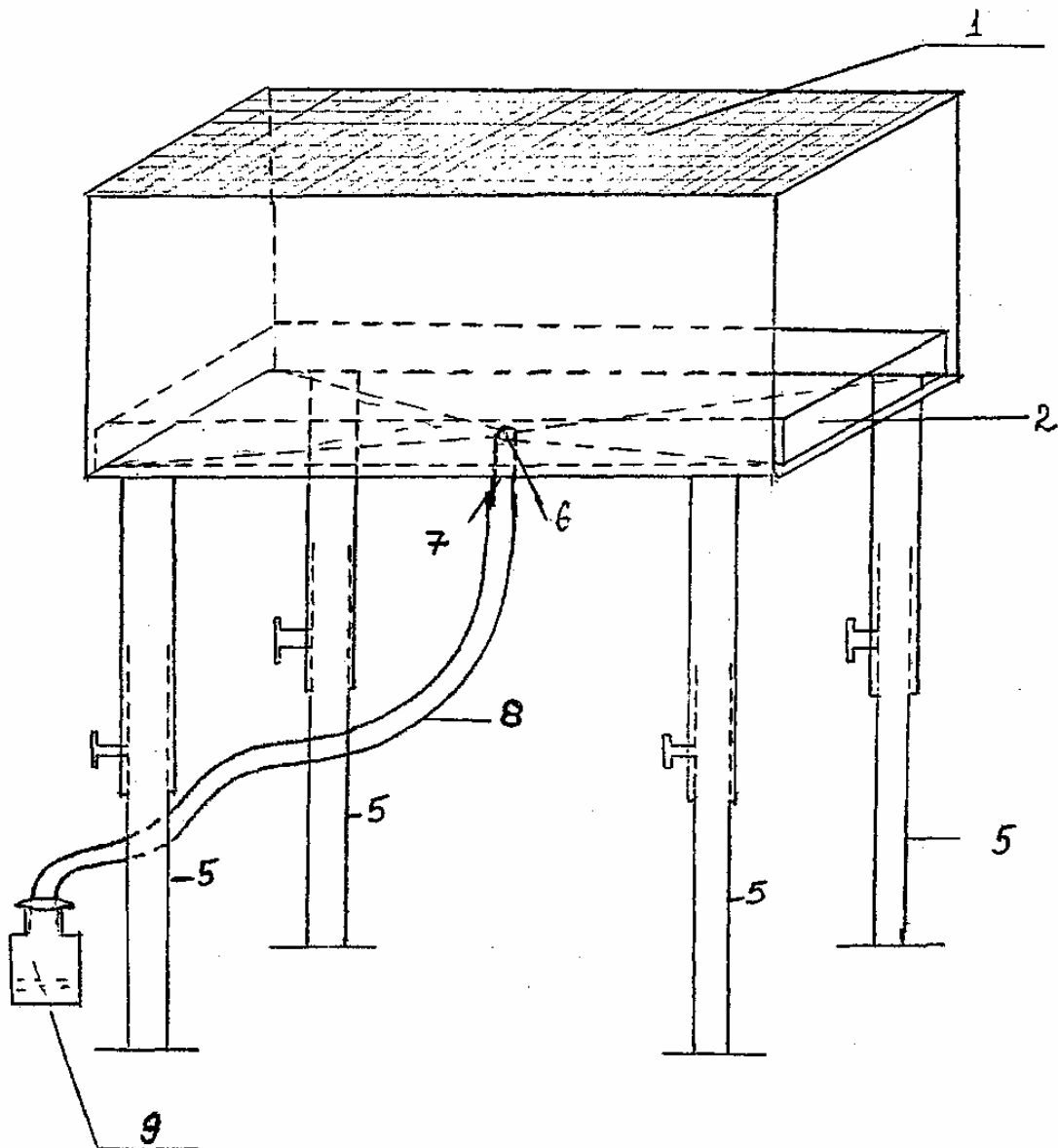
Фіксатор верхньої кінцівки має чотири телескопічні ніжки 5, які складаються з порожнистої трубки 5а, в верхній кінець якої впаяний болт (M8) 10 для приєднання до дна фіксатора в отвір 4 і штиря 5б, який фіксується на певній висоті в трубі 5а фіксатором 11. Телескопічні ніжки 5 дозволяють регулювати висоту і нахил фіксатора верхньої кінцівки. Фіксуючі стрічки 11 різних розмірів зроблені з м'якого металу (дюраль, алюміній), які мають достатню кількість отворів 13, через які ці фіксуючі стрічки 12 кріпляться на робочій поверхні 1 штопорами 14.

Фіксатор верхньої кінцівки використовується наступним чином. При необхідності зафіксувати кінцівку в певному положенні фіксатор збирається в робоче положення на певну висоту і кут нахилу робочої поверхні 1 шляхом пригвинчування ніжок 5 в отвори 4 дна фіксатора і регулювання висоти кожної з телескопічних ніжок 5 їх функціональними елементами. В фіксатор вставляється ванночка 2 так, щоб її конусоподібне дно щільно входило в отвір 3. До штуцера 7 приєднується відповідна гумова трубка 8, нижній кінець якої опускається в бан-

ку 9. На попередньо простерилізовану будь-яким відомим способом стерилізації робочу поверхню 1 кладуть руку хворого і фіксують її, накладаючи фіксуючі стрічки 12 їх кінці просилають в отвори в робочій поверхні 1 і фіксують вставляючи штопори 14 в отвори 13 фіксуючих стрічок 12. Штопори 14 вставляються з нижнього боку робочої поверхні 1.

Застосування фіксатора верхньої кінцівки дозволяє фіксувати передпліччя, кисть, окремо кож-

ний палець фіксуючими стрічками, що скорочує час проведення операції і зменшує кількість медичного персоналу. Телескопічні ніжки регулюють висоту і нахил стола, що створює зручності в роботі оператора, а ванночка з конусоподібним дном, з отворами якого приєднана гумова трубка для відводу рідини, збирає промивні води, які стікають з робочої поверхні. Завдяки цьому робоча поверхня фіксатора залишається більш сухою. Це економить стерильний матеріал.



Фіг. 1

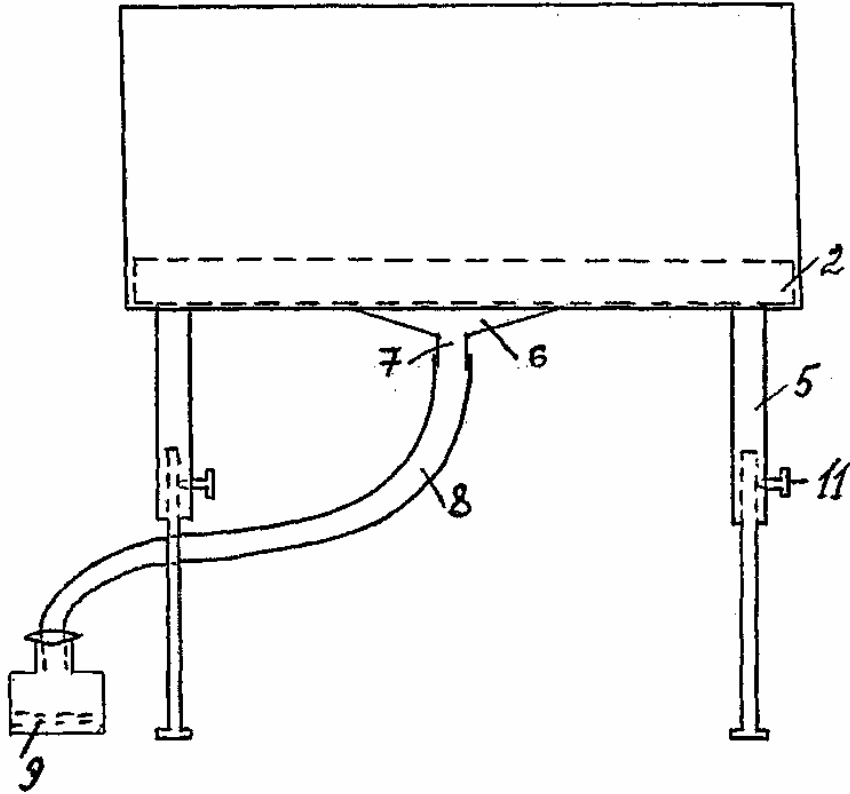


Fig. 2

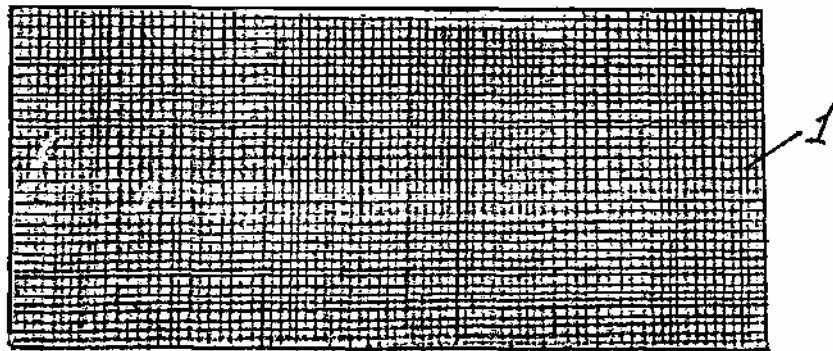


Fig. 3

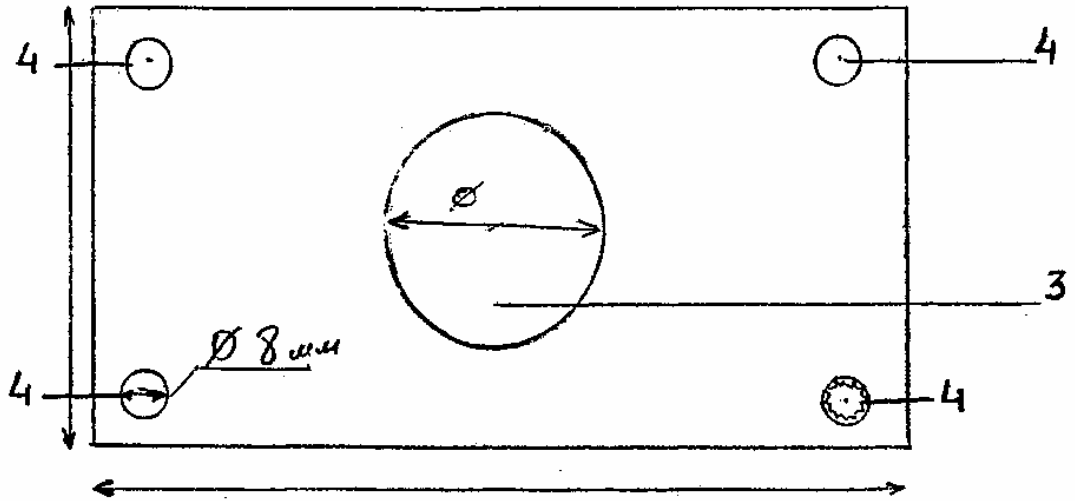


Fig. 4

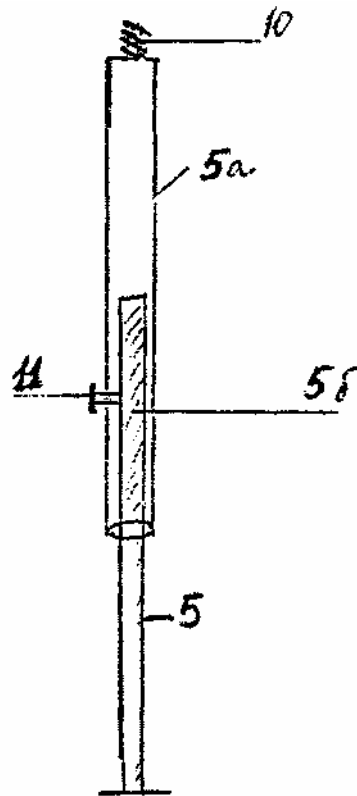


Fig. 5

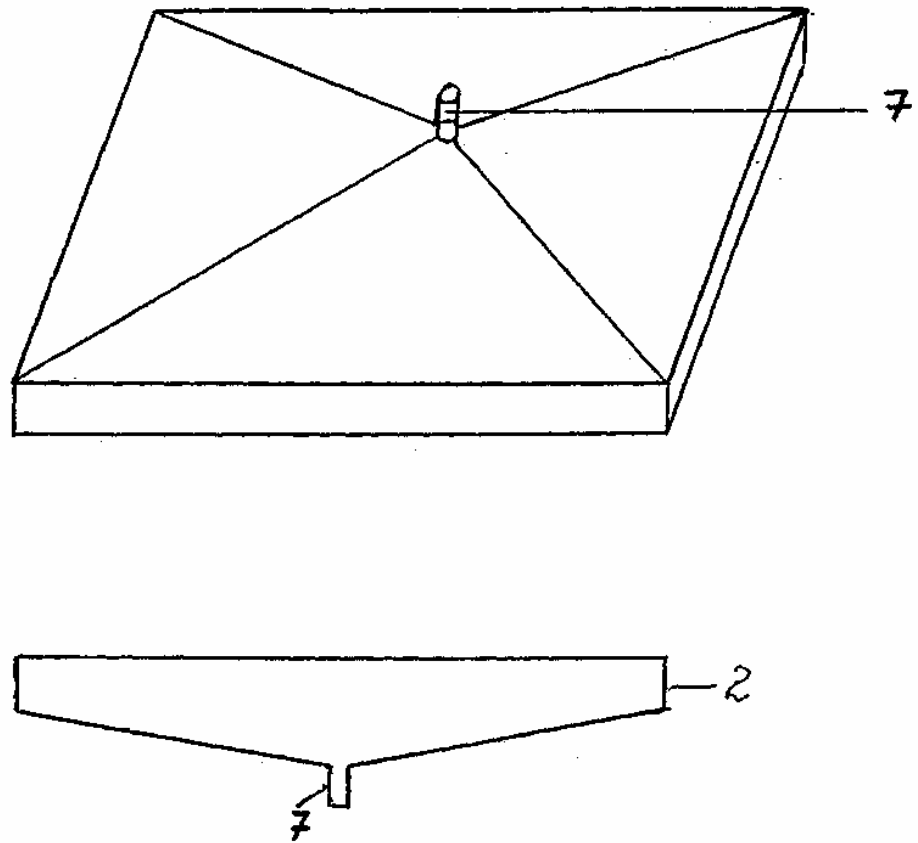
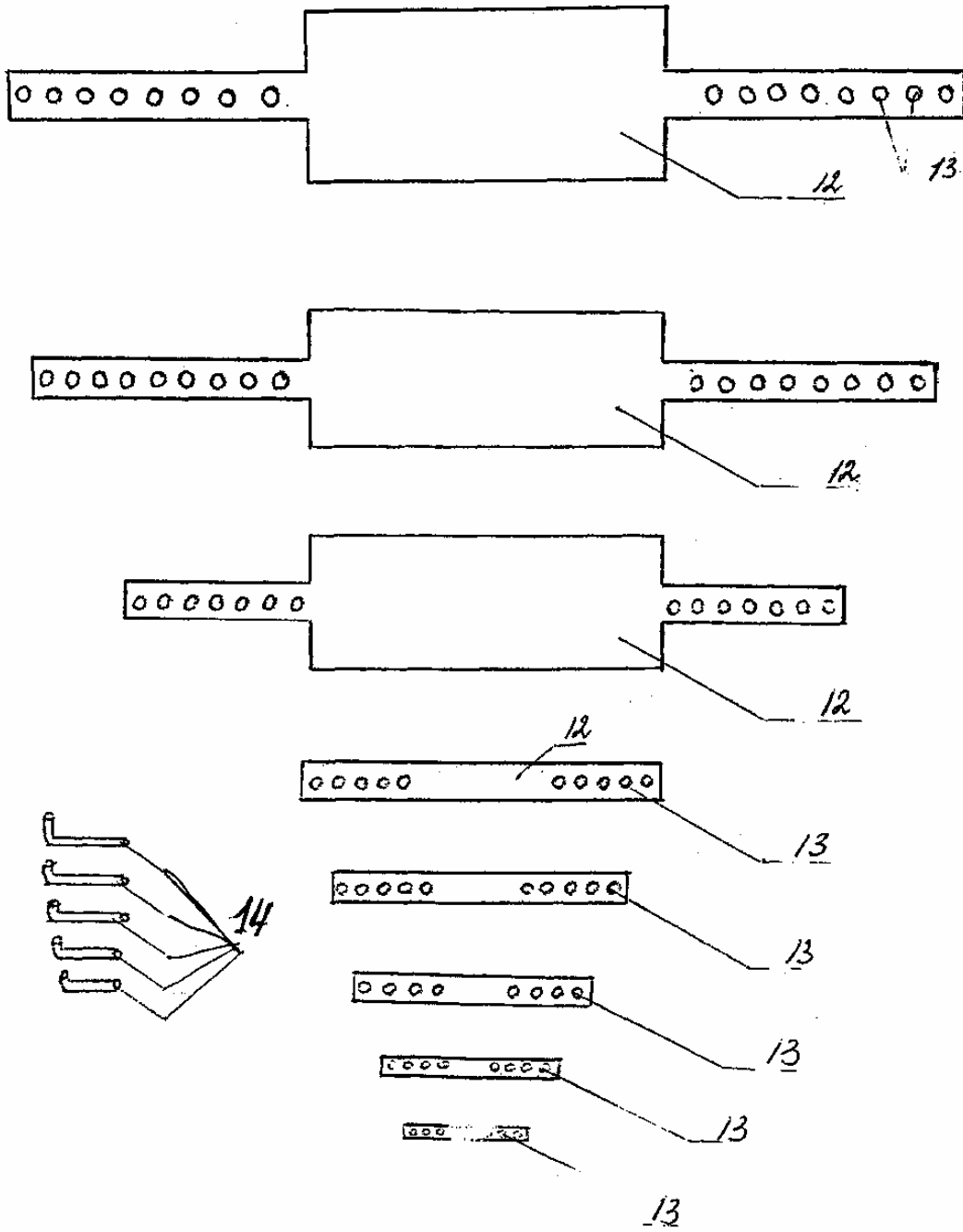


Fig. 6



Фіг. 7

ДП "Український інститут промислової власності" (Укрпатент)
 Україна, 01133, Київ-133, бульв. Лесі Українки, 26
 (044) 295-81-42, 295-61-97

Підписано до друку _____ 2002 р. Формат 60x84 1/8.
 Обсяг _____ обл.-вид. арк. Тираж 50 прим. Зам. _____

УкрІНТЕІ, 03680, Київ-39 МСП, вул. Горького, 180.
 (044) 268-25-22