



УКРАЇНА

(19) UA (11) 30147 (13) A

(51) B A61H39/00

МІНІСТЕРСТВО ОСВІТИ
І НАУКИ УКРАЇНИ

ДЕРЖАВНИЙ ДЕПАРТАМЕНТ
ІНТЕЛЕКТУАЛЬНОЇ
ВЛАСНОСТІ

ОПИС

ДО ДЕКЛАРАЦІЙНОГО ПАТЕНТУ НА ВИНАХІД

видається під
відповідальність
власника
патенту

(54) ПРИСТРІЙ ДЛЯ МАСАЖУ

(21) 97126452

(22) 30.12.1997

(24) 15.11.2000

(33) UA

(46) 15.11.2000, Бюл. № 6, 2000 р.

(72) Жученко Сергій Павлович, Герасименко Володимир Григорович, Пеньковий Василь Іванович, Нікольський Олег Всеволодович, Архипчук Юрій Віталійович

(73) ВІННИЦЬКИЙ ДЕРЖАВНИЙ МЕДИЧНИЙ УНІВЕРСИТЕТ ІМ. М.І. ПИРОГОВА

(57) Пристрій для масажу, що має основу, масажний елемент з вершиною конусовидної закругленої форми, який відрізняється тим, що він наділений електричним годинниковим акумулятором з електричним голковим електродом, розміщеним в конусовидній вершині масажного елемента і кільцевим електродом.

Винахід відноситься до медичної техніки і призначений для масажу біологічно активних зон місцевої дії.

Відомий пристрій для масажу (А.с. СРСР № 1630825 МКВ А61Н39/00, 1988 р.) має масажні елементи конусовидної форми з закругленою вершиною і основу у вигляді еліпса. Однак він не ефективний при дегенеруючому чи затухаючому меридіані біологічно активної точки, тому що зона його дії обмежена поверхнею шкіри. Пристрій не можливо фіксувати на деяких ділянках тіла, наприклад, на підборідді, щоках, зовнішньому вусі. Під час фіксації відомого пристрою пацієнт і потім повинен перебувати в статичній позі, бо інакше масажні елементи змістяться з біологічно активних точок.

В основу винаходу поставлене завдання підвищити якість масажу зон з затухаючими і дегенеруючими меридіанами біологічно активних точок тіла завдяки місцевій дії струмів малої величини. Це досягається завдяки тому, що за рахунок голкового позитивно зарядженого електрода 6 електричний імпульс проникає за межі поверхні біологічно активної точки, іонізуючи позитивно зарядженими електронами рідку частину крові, що в свою чергу стимулює активність ослабленого меридіану.

На кресленнях показаний запропонований пристрій:

фіг. 1 - розріз, вигляд збоку;

фіг. 2 - робоча поверхня пристрою, вигляд спереду;

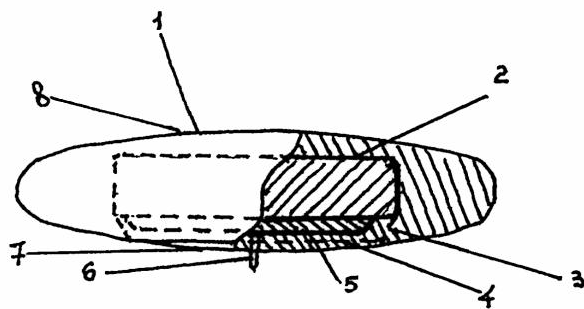
фіг. 3 - загальний вигляд пристрою.

Пристрій складається з електропунктурної голки 1, пластинки 2 негативного заряду годинникового акумулятора, перемички 3, негативного заряду на кільцевий електрод 4, пластини 5 позитивного заряду годинникового акумулятора, позитивно зарядженого кільцевого електрода 6, конусовидної закругленої вершини 7 і основу 8.

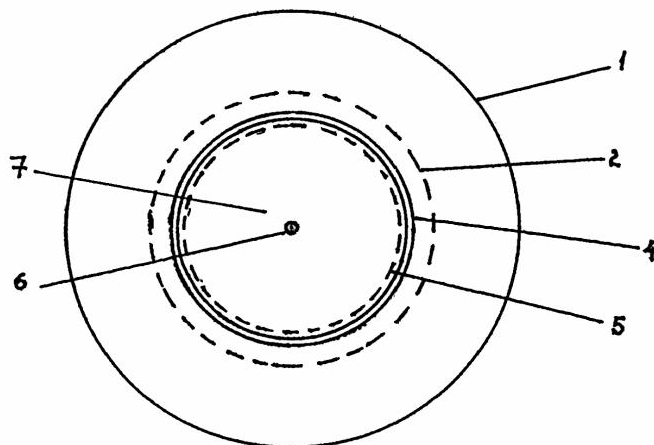
Пристрій працює наступним чином. За відомою методикою при певному захворюванні знаходять біологічно активну точку меридіану, наприклад, на зовнішньому вусі, встановлюють на цю точку голковий електрод 6. Фіксують пластирем пристрій до шкіри на певний термін залежно від ефективності лікування.

Технічне виконання пристрою дозволяє пластирем фіксувати його на будь-яку біологічно активну точку тіла на певний запланований термін. Фіксація пластирем не дає зміщення з біологічно активної зони, і що важливо, не обмежує активної діяльності пацієнта.

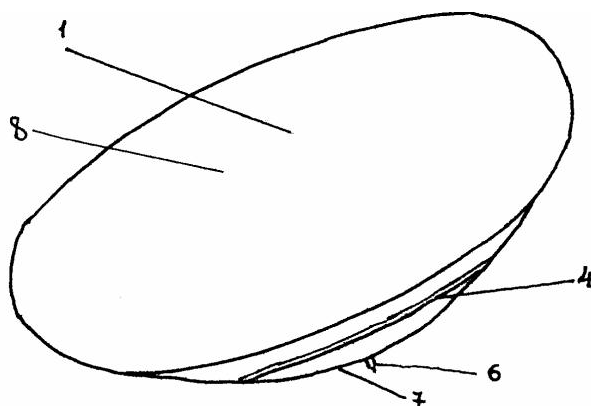
(19) UA (11) 30147 (13) A



Фіг. 1



Фіг. 2



Фіг. 3

ДП "Український інститут промислової власності" (Укрпатент)
 Україна, 01133, Київ-133, бульв. Лесі Українки, 26
 (044) 295-81-42, 295-61-97

Підписано до друку _____ 2002 р. Формат 60x84 1/8.
 Обсяг _____ обл.-вид. арк. Тираж 35 прим. Зам. _____

УкрІНТЕІ, 03680, Київ-39 МСП, вул. Горького, 180.
 (044) 268-25-22
