

Устройство относится к медицинской технике, а именно к оптико-механическим приборам - эзофагоскопам.

Известно устройство для удаления инородных тел из пищевода [Сидоренко. Пособие по эндоскопии. Киев, "Вища школа", 1978, с. 48, Прибор системы Брюнинга и модель Мезрина, рис. 29 и 31]. Известное устройство для удаления инородных тел пищевода, модель Мезрина и Брюнинга содержит перекрещивающиеся шарнирно-соединенные бранши с губками (щипцы) для удерживания инородных тел и имеет следующие недостатки: а) острое инородное тело, вклинившееся в стенку пищевода, с обеих сторон, при ротации или извлечении последнего травмирует стенку пищевода, что приводит к осложнениям; б) при надавливании внутренней трубки на стенку пищевода для снятия острого конца инородного тела не всегда получается ожидаемый результат; в) при извлечении острого инородного тела из пищевода в области суженного отдела пищевода может произойти повторное вклинение тела в стенку пищевода.

В основу изобретения поставлена задача, создания такого устройства, которое обеспечивает атравматичное извлечение остроконечных инородных тел из пищевода блага даря введению расширяющей пластины.

Задача достигается тем, что параллельно щипцам оно снабжено расширяющей пластиной 3, вращающейся на осевом винте 7 при помощи толкателя 2 расширяющей пластины и клиновидной выемки 5.

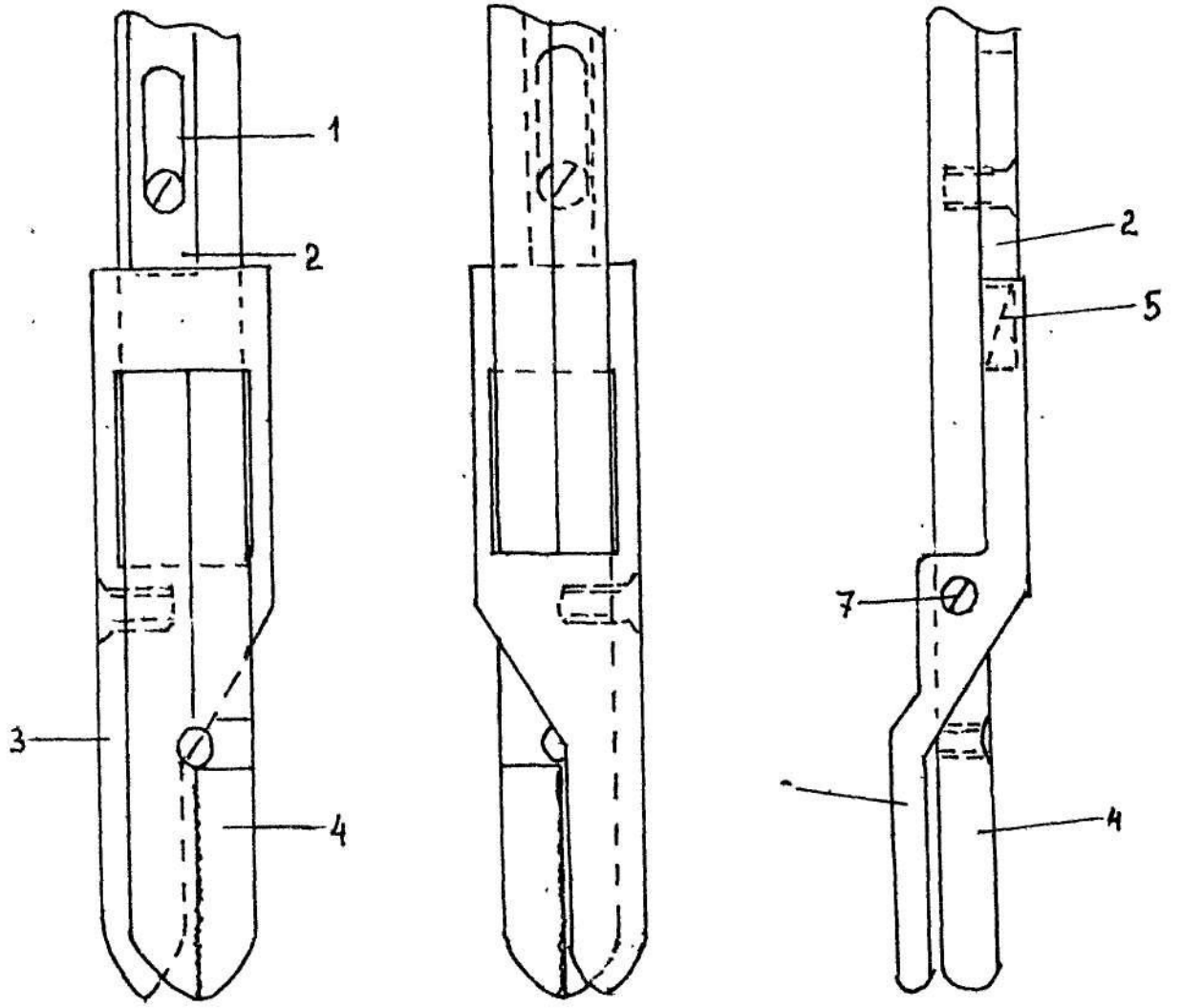
На фиг. 1 и фиг. 2 изображено устройство для извлечения инородных тел из пищевода, вид спереди, сзади и сбоку; на фиг. 3 - расширяющая пластина 3; на фиг. 4 - фрагменты захвата и освобождения острого конца инородного тела с последующим его извлечением.

Устройство для извлечения инородных тел из пищевода содержит щипцы 4 для удерживания инородного тела, передвигной паз 1 толкателя расширяющей пластины 2, служащим для передвижения последнего вперед и назад. Прямоугольное окно 6 служит для свободного перемещения по оси через осевой винт 7 расширяющей пластины 3. Для перемещения толкателя 2 необходимо нажать на ручки упоров толкателя 9.

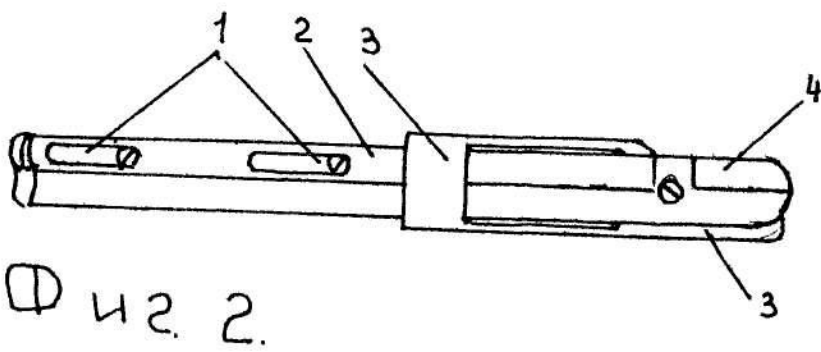
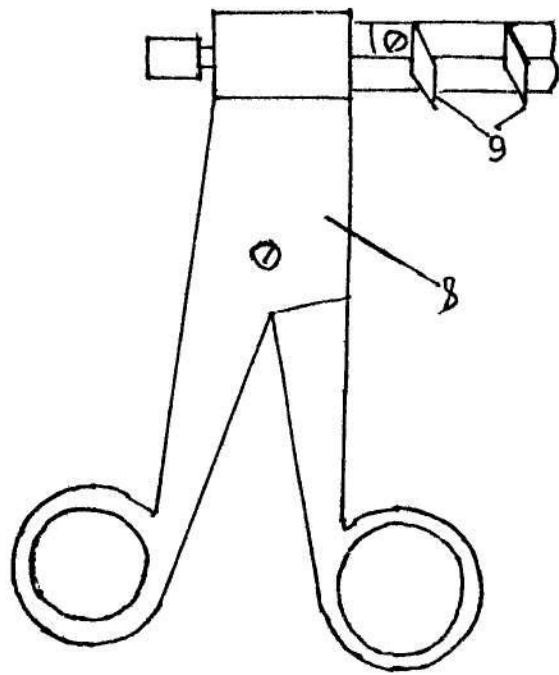
Устройство работает следующим образом.

Определив инородное тело пищевода эзофагоскопом (по известным методикам), захватываем его щипцами 4. Нажимая осторожно на ручки толкателя 9, отодвигаем стенку пищевода (а) до тех пор, пока не освободим острый конец инородного тела (б) (см. фиг. 4) и затем извлекаем инородное тело из пищевода.

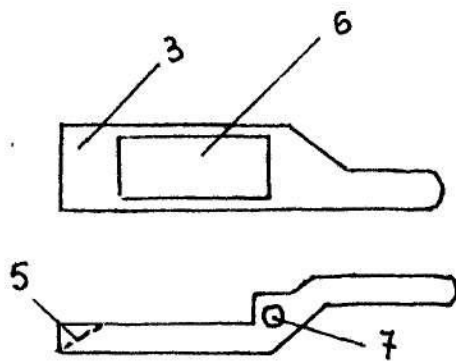
Таким образом, при помощи устройства извлекаемое инородное тело, вклинившееся в стенку пищевода, не травмирует ее. Устройство удобно в работе и всегда дает ожидаемый результат.



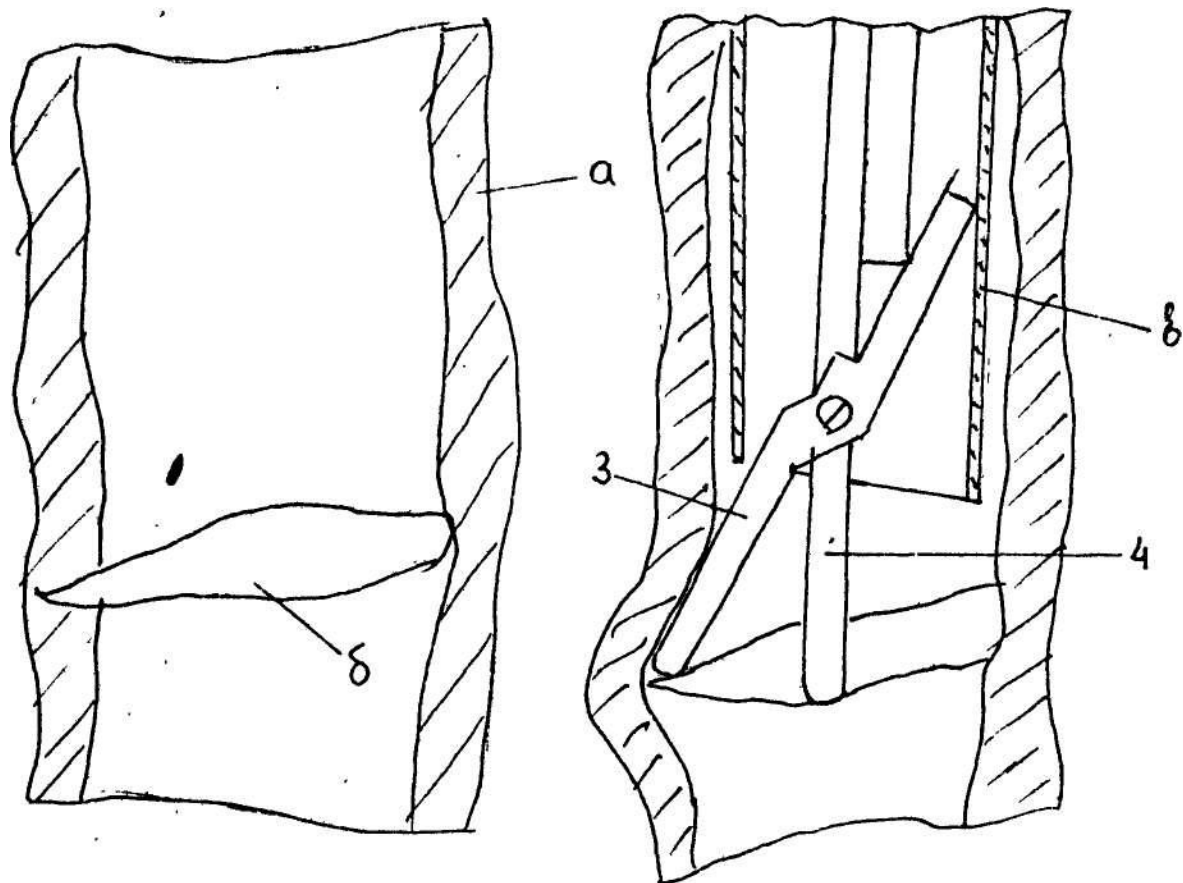
Фиг. 1



Ø 42.2.



Ø 42.3



Φ 42.4.