



УКРАЇНА

(19) UA (11) 7912 (13) U

(51) 7 A61F5/00

МІНІСТЕРСТВО ОСВІТИ
І НАУКИ УКРАЇНИДЕРЖАВНИЙ ДЕПАРТАМЕНТ
ІНТЕЛЕКТУАЛЬНОЇ
ВЛАСНОСТІ**ОПИС**
ДО ДЕКЛАРАЦІЙНОГО ПАТЕНТУ
НА КОРИСНУ МОДЕЛЬвидається під
відповідальність
власника
патенту**(54) ПРИСТРІЙ ДЛЯ ЛІКУВАННЯ ДІТЕЙ З ПОРУШЕННЯМ ПОСТАВИ ТА S-ПОДІБНИМ СКОЛІОЗОМ**

1

2

(21) 20041210247

(22) 13.12.2004

(24) 15.07.2005

(46) 15.07.2005, Бюл № 7, 2005 р.

(72) Герасименко Володимир Володимирович,
Колісник Петро Федорович(73) ВІННИЦЬКИЙ НАЦІОНАЛЬНИЙ МЕДИЧНИЙ
УНІВЕРСИТЕТ ІМ. М.І. ПИРОГОВА

(57) Пристрій для лікування дітей з порушеннями постави та S-подібним сколіозом, що має платформу з вирізкою і підлокітниками, носійну трубку опори і фіксуючий гвинт, який відрізняється тим, що додатково містить стілець, який має регульовані еластичні пластини і регульовану спинку опори хребта, а в трубку опори впроваджено взаємно перпендикулярно розміщені шарніри.

Корисна модель відноситься до медичної техніки, а саме до медичних столів та кресел з корегуючою рухомою спинкою, яка моделює природні вигини хребта в попереково-грудному відділі.

Відомий універсальний лікарняний стіл для поліклінічного прийому хворих, який має платформу, носійну трубку опори. Платформа виконана в підлокітниками, знаходиться під кутом до горизонту і має дуговидну вирізку і фіксуючий гвинт [Декларційний патент на винахід № 21423].

Недоліки відомого пристрою:

1. В зв'язку з технічним рішенням кут площини платформи неможливо змінити як в сагітальній так і в фронтальній площині, залежно від анатомічних особливостей пацієнта

2. Для вирівнювання викривленого таза за допомогою зміни кута нахилу платформи в сагітальній площині, а також одночасного вирівнювання таза за рахунок регулювання підбору еластичних пластин сидіння стільця виконати відомим пристроєм неможливо.

В основу корисної моделі поставлене завдання покращити лікування та профілактику порушень постави та S-подібного сколіозу у дітей. Поставлене завдання здійснюється "Пристроєм для лікування дітей з порушеннями постави та S-подібного сколіозу", що має платформу з вирізкою і підлокітниками, носійну трубку опори і фіксуючий гвинт, в якому згідно з корисною моделлю в трубку опори

впроваджені взаємнорозміщені шарніри, а стілець має регульовані еластичні пластини і регульовану спинку опори.

Простій зображений на кресленнях:

Фіг 1 - загальний вигляд;

Фіг.2 - регульовані еластичні пластини

Пристрій складається з платформи 1, яка має вирізку 2 регулятор висоти платформи 3 і підлокітники 4, а також взаємнорозміщені шарніри 5. Стілець 6, виконаний з двох половин 7 має регулятор висоти 8, а також регульовані еластичні пластини 9 і рухому спинку опори 10 для хребта.

Пристрій працює наступним чином

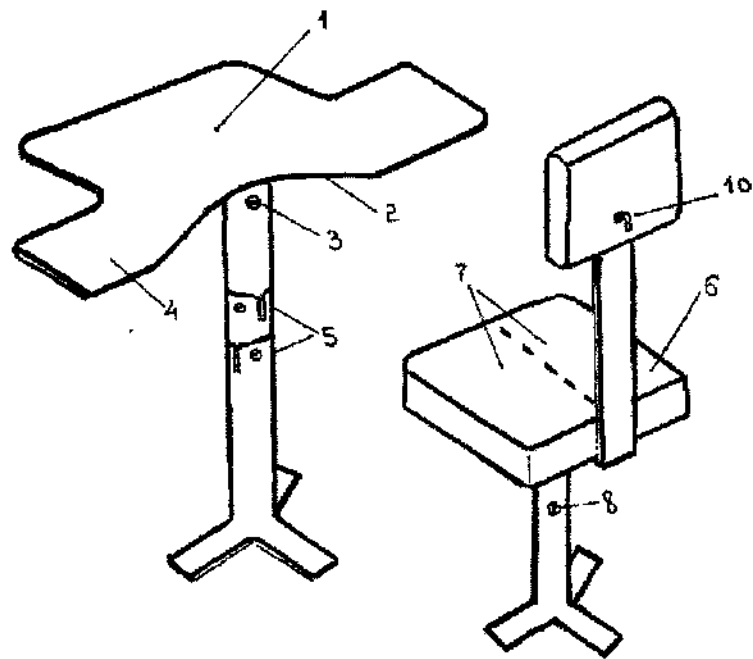
Дитину, хвору на сколіоз а перекосом тазових кісток, садять на стілець 6 і за допомогою взаємнорозміщених шарнірів 5 встановлюють платформу 1 в потрібному режимі, щоб якомога більше вирівняти викривлену частину хребта. Одночасно проводять вирівнювання кісток таза за допомогою еластичних пластин 9. Після того, як стіл і сидіння стільця відрегульовані для роботи з дитиною встановлюють спинку стільця 10 на попереково-грудний відділ для сприймання комфорту.

На лікуванні знаходилось 18 дітей, 10 з них лікувались за допомогою пристрою, у 6 дітей використовували звичайний стіл і стілець. Покращення відмічалось у дітей, які лікувались пристроєм (І група) 90%.

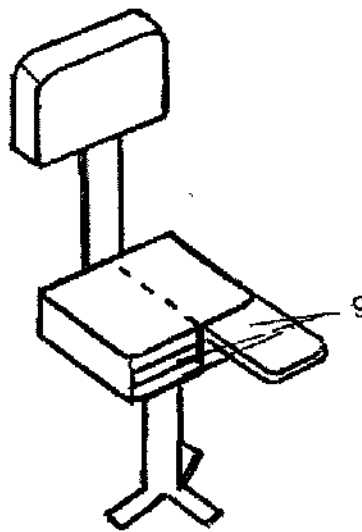
(13) U

(11) 7912

(19) UA



Фиг. 1



Фиг. 2