



УКРАЇНА

(19) UA (11) 13729 (13) U  
(51) МПК  
A61B 17/04 (2006.01)

МІНІСТЕРСТВО ОСВІТИ  
І НАУКИ УКРАЇНИ

ДЕРЖАВНИЙ ДЕПАРТАМЕНТ  
ІНТЕЛЕКТУАЛЬНОЇ  
ВЛАСНОСТІ

## ОПИС

### ДО ДЕКЛАРАЦІЙНОГО ПАТЕНТУ НА КОРИСНУ МОДЕЛЬ

видається під  
відповідальність  
власника  
патенту

(54) ГОЛКОТРИМАЧ ІЗ ЗАПОБІЖНИКОМ

1

2

(21) u200509806

(22) 18.10.2005

(24) 17.04.2006

(46) 17.04.2006, Бюл. № 4, 2006 р.

(72) Цимбалюк Віталій Іванович, Пічкур Леонід Дмитрович, Ямінський Юрій Ярославович, Школьніков Володимир Семенович, Гацький Олександр Олександрович

(73) ВІННИЦЬКИЙ НАЦІОНАЛЬНИЙ МЕДИЧНИЙ  
УНІВЕРСИТЕТ ІМ. М.І. ПИРОГОВА

(57) Голкотримач із запобіжником, який характеризується тим, що містить голку змінного розміру, яка розташована у одній площині з руків'ям пристрою та фіксується до нього за допомогою різьби, а захист робочої руки хірурга забезпечується наявністю рухомого запобіжника.

Корисна модель «Голкотримач із запобіжником» відноситься до практичної медицини. Вона може використовуватись у клінічній практиці, зокрема, ортопедії для виконання лігатурного отвору в окісті (метод Lange) або кірковій речовині губчатих кісток (метод Wolf) з наступним проведенням крізь нього шовного матеріалу під час виконання операцій транспозиції сухожилків м'язів.

Відомий спосіб виконання лігатурного отвору в окісті, кірковій речовині губчатих кісток з наступним виведенням крізь нього шовного матеріалу при операціях транспозиції сухожилків м'язів. Суть цього способу полягає у тому, що лігатурний отвір виконують звичайною голкою на голкотримачі [Мошович В.Г. Оперативная ортопедия. М.: «Медицина», 1983.-С.18-20].

Недоліком цього способу є:

- незручність фіксації голки у голкотримачі в місці вхідного отвору в окістя чи кіркову речовину самої кістки;
- проведення під окістям чи крізь кіркову речовину кістки;
- виведення голки з-під окістя чи кіркової речовини кістки, що призводить до додаткової травмизації тканин у місці виконання лігатурного отвору;
- травмизації робочої руки хірурга при зіскобзуванні голки фіксованої у голкотримачі;
- подовження часу оперативного втручання;
- псування голок та голкотримача.

Прототип голкотримача з запобіжником невідомий. В основу корисної моделі «Голкотримач із запобіжником» поставлено завдання розробки такого пристрою, який забезпечує швидке та безпечне для хворого й хірурга виконання лігатурного

отвору в окісті і кірковій речовині губчатих кісток.

Таке завдання забезпечується тим, що голку змінного розміру розташовують в одній площині з руків'ям пристрою та фіксують до нього за допомогою різьби, захист робочої руки хірурга забезпечується наявністю рухомого запобіжника. Швидко та безпечно для хворого й хірурга виконання лігатурного отвору в окісті та кірковій речовині губчатих кісток досягається міцною фіксацією голки у руків'ї, розміщенням голки й руків'я в одній площині, а також наявністю запобіжника для великого пальця робочої руки хірурга.

Пристрій демонструється кресленнями.

Фіг.1 - загальний вигляд пристрою.

Фіг.2 - робота пристрою під час виконання лігатурного отвору при оперативному втручанні з приводу транспозиції сухожилків м'язів

Пристрій представлений руків'ям 1, голкою змінного розміру з різьбою 2, рухомого в 2-ох площинах запобіжника 3 для великого пальця робочої руки хірурга та рухомої платформи 4 із гудзиком 5 для фіксації останнього у певному положенні (див.Фіг.1).

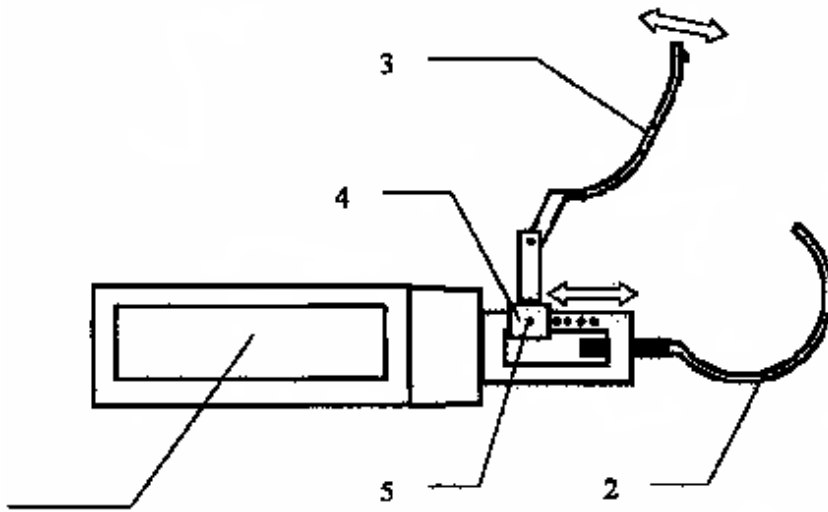
Демонстрація дії корисної моделі: голку 2 виводять з-під кіркової речовини 7 та окістя 6, запобіжник 3 фіксований гудзиком 5 у крайньому правому положенні на рухомій платформі 4 перешкоджає травмизації великого пальця робочою руки хірурга (див.Фіг.2).

При такому використанні корисної моделі забезпечується швидке та безпечно для хворого й хірурга виконання лігатурного отвору в окісті, кірковій речовині губчатих кісток під час виконання операцій транспозиції сухожилків м'язів.

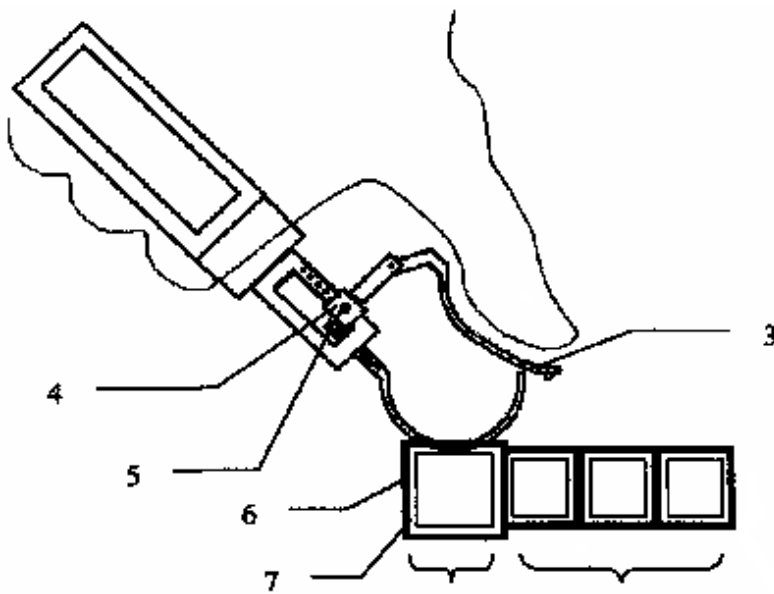
(13) U

(11) 13729

(19) UA



Фіг. 1



Фіг. 2