



УКРАЇНА

(19) **UA** (11) **71230** (13) **U**  
(51) МПК (2012.01)  
**A61F 5/00**

ДЕРЖАВНА СЛУЖБА  
ІНТЕЛЕКТУАЛЬНОЇ  
ВЛАСНОСТІ  
УКРАЇНИ

**(12) ОПИС ДО ПАТЕНТУ НА КОРИСНУ МОДЕЛЬ**

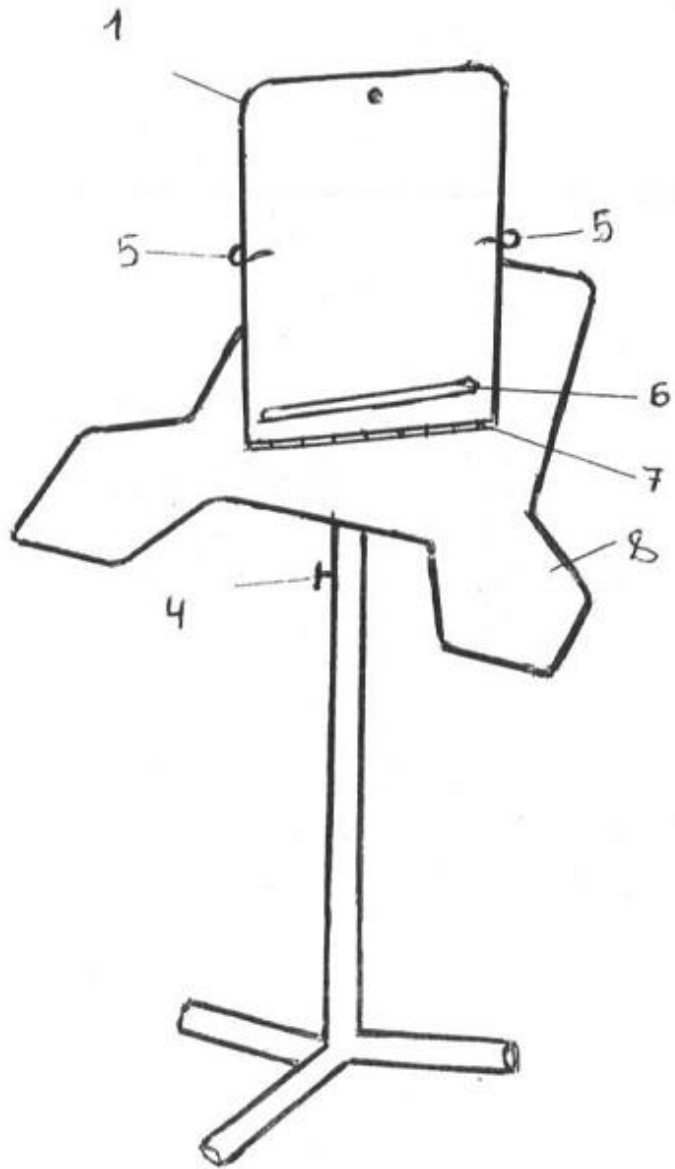
<p>(21) Номер заявки: <b>u 2011 14589</b></p> <p>(22) Дата подання заявки: <b>08.12.2011</b></p> <p>(24) Дата, з якої є чинними права на корисну модель: <b>10.07.2012</b></p> <p>(46) Публікація відомостей про видачу патенту: <b>10.07.2012, Бюл.№ 13</b></p>	<p>(72) Винахідник(и): <b>Герасименко Володимир Володимирович (UA), Герасименко Володимир Григорович (UA)</b></p> <p>(73) Власник(и): <b>ВІННИЦЬКИЙ НАЦІОНАЛЬНИЙ МЕДИЧНИЙ УНІВЕРСИТЕТ ІМ. М.І. ПИРОГОВА,</b> вул. Пирогова, 56, м. Вінниця, 21018 (UA)</p>
--	--

**(54) ПРИСТРІЙ ДО СТОЛУ ДЛЯ ЛІКУВАННЯ ТА ПРОФІЛАКТИКИ ЗАХВОРЮВАНЬ ХРЕБТА**

**(57) Реферат:**

Пристрій до столу для лікування та профілактики захворювань хребта містить стільницю, підлокітники, регулятор висоти. Мала стільниця прикріплена до столу, має проріз для паперу, регулятор нахилу та утримувач паперу.

UA 71230 U



Фиг. 1

Корисна модель належить до медицини, а саме до медичної техніки.

Відомий лікарський стіл [пат. № 21423, А 61 G 13/00] для поліклінічного прийому хворих має стільницю, розташовану під кутом до горизонту, несучу трубку опори з фіксуючим болтом для регуляції висоти та має два підлокітники. Недоліки відомого винаходу: під час роботи за столом потрібно довготривало нахилитися над столом, що приводить до напруги шийно-грудного відділу хребта, а тривале перенапруження веде до виникнення патології опорно-рухового апарата, внаслідок чого хворий знаходиться на лікарняному, а хвороба прогресує.

В основу корисної моделі "Пристрій до столу для лікування та профілактики захворювань хребта" поставлено задачу вирівнювання хребта та поновлення кровотоку у шийно-грудному відділі і далі по всьому хребту.

Поставлена задача вирішується пристроєм до столу, що містить стільницю, підлокітники, регулятор висоти, в якому згідно з корисною моделлю, мала стільниця прикріплена до столу, має прорізь для паперу, регулятор нахилу та утримувач паперу.

На кресленнях зображено пристрій до столу. Фіг. 1 - загальний вигляд. Фіг. 2 - вид збоку.

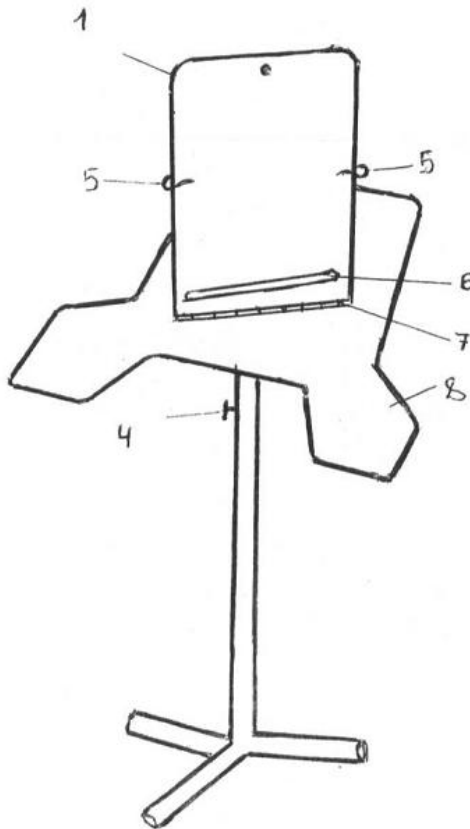
Пристрій містить малу стільницю 1 з регулятором нахилу 2 малої стільниці і фіксуючою гайкою 3 та регулятором висоти 4. Стільниця 1 має утримувач паперу 5, який подається у прорізь 6. Мала стільниця має також шарнір 7 і прикріплена до великої стільниці 8.

Робота пристрою. Пацієнт сідає за стіл, присуваючи його до себе. Лікті розташовує на підлокітниках, у прорізь для паперу вставляє документ, який у міру списання поступово піднімається вгору і фіксується утримувачем 5. Регулятором нахилу та висоти малої стільниці хворий встановлює параметри залежно від своїх анатомічних даних.

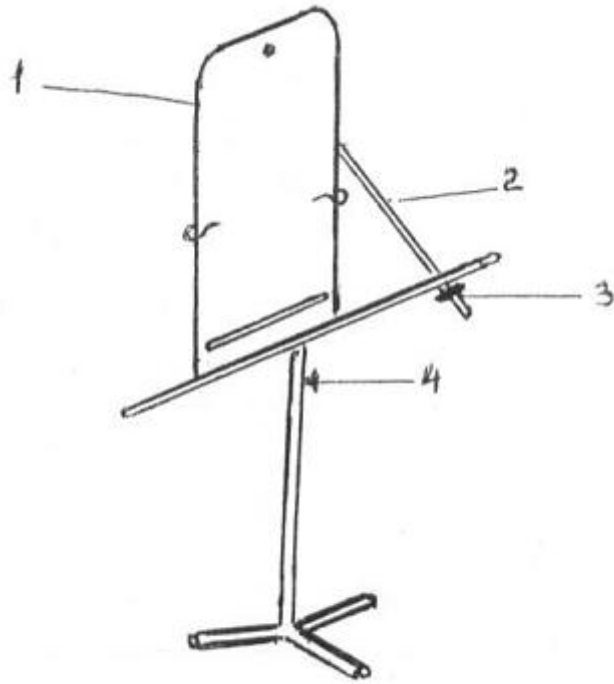
Таким чином за рахунок прикріплення малої стільниці на великій хворий може відрегулювати робоче місце, що приводить до вирівнювання хребта та поновлення кровотоку у шийно-грудному відділі в першу чергу, а потім по всьому хребту.

#### ФОРМУЛА КОРИСНОЇ МОДЕЛІ

Пристрій до столу для лікування та профілактики захворювань хребта, що містить стільницю, підлокітники, регулятор висоти, який **відрізняється** тим, що мала стільниця прикріплена до столу, має прорізь для паперу, регулятор нахилу та утримувач паперу.



Фіг. 1



Фиг. 2

---

Комп'ютерна верстка Л. Ціхановська

---

Державна служба інтелектуальної власності України, вул. Урицького, 45, м. Київ, МСП, 03680, Україна

---

ДП "Український інститут промислової власності", вул. Глазунова, 1, м. Київ – 42, 01601