



ДЕРЖАВНА СЛУЖБА  
ІНТЕЛЕКТУАЛЬНОЇ  
ВЛАСНОСТІ  
УКРАЇНИ

УКРАЇНА

(19) **UA** (11) **73643** (13) **U**  
(51) МПК (2012.01)  
**A61G 7/00**

## (12) ОПИС ДО ПАТЕНТУ НА КОРИСНУ МОДЕЛЬ

(21) Номер заявки: <b>u 2012 09735</b>	(72) Винахідник(и): <b>Каніковський Олег Євгенійович (UA), Мосьондз Василь Володимирович (UA), Росохай Олександр Васильович (UA)</b>
(22) Дата подання заявки: <b>13.08.2012</b>	(73) Власник(и): <b>ВІННИЦЬКИЙ НАЦІОНАЛЬНИЙ МЕДИЧНИЙ УНІВЕРСИТЕТ ІМ. М.І. ПИРОГОВА, вул. Пирогова, 56, м. Вінниця, 21018 (UA)</b>
(24) Дата, з якої є чинними права на корисну модель: <b>25.09.2012</b>	
(46) Публікація відомостей про видачу патенту: <b>25.09.2012, Бюл.№ 18</b>	

### (54) СПОСІБ ДОГЛЯДУ ЗА ПІСЛЯОПЕРАЦІЙНИМИ ХВОРИМИ, ОПЕРОВАНИМИ НА ОРГАНАХ ЧЕРЕВНОЇ ПОРОЖНИНИ ТА ЗАОЧЕРЕВИННОГО ПРОСТОРУ З ПРИВОДУ ПОСТНЕКРОТИЧНИХ УСКЛАДНЕНЬ ГОСТРОГО ІНФІКОВАНОГО НЕКРОТИЧНОГО ПАНКРЕАТИТУ

#### (57) Реферат:

Спосіб догляду за післяопераційними хворими, оперованими на органах черевної порожнини та заочеревинного простору з приводу постнекротичних ускладнень гострого інфікованого некротичного панкреатиту включає застосування багатофункціонального ортопедичного матрацу з рухомими боковими вставками і валиками. Потім моделюють необхідне положення пацієнта і розташування дренажних пристроїв.

UA 73643 U



Корисна модель належить до медицини, зокрема до реабілітаційної, і може бути впроваджена в схему по догляду за післяопераційними хворими, оперованими на органах черевної порожнини та заочеревинного простору з приводу постнекротичних ускладнень гострого інфікованого некротичного панкреатиту.

5 Відомо, що догляд за післяопераційними хворими проводять з використанням суцільних ватних та поролонових матраців (Ковальова О.М., Лісовий В.М. "Догляд за хірургічними хворими", 2010. - С. 213-231.).

Недоліками використання ватних та поролонових матраців є їх незмінна каркасна суцільність, здатність до пролабування з послідуочим перегином дренажних трубок, відсутність зовнішнього вологозахисного покриття, застоєм та пропитуванням патологічними виділеннями, що унеможлиблює створення оптимальних умов для ефективного функціонування та догляду за дренажними системами встановлених до черевної порожнини та заочеревинного простору і контрапертурними доступами в цих ділянках.

15 В основу корисної моделі "Спосіб догляду за післяопераційними хворими, оперованими на органах черевної порожнини та заочеревинного простору з приводу постнекротичних ускладнень гострого інфікованого некротичного панкреатиту" поставлено задачу створити оптимальні умови для ефективного функціонування та догляду за дренажними системами, встановленими до черевної порожнини та заочеревинного простору і контрапертурними доступами в цих ділянках.

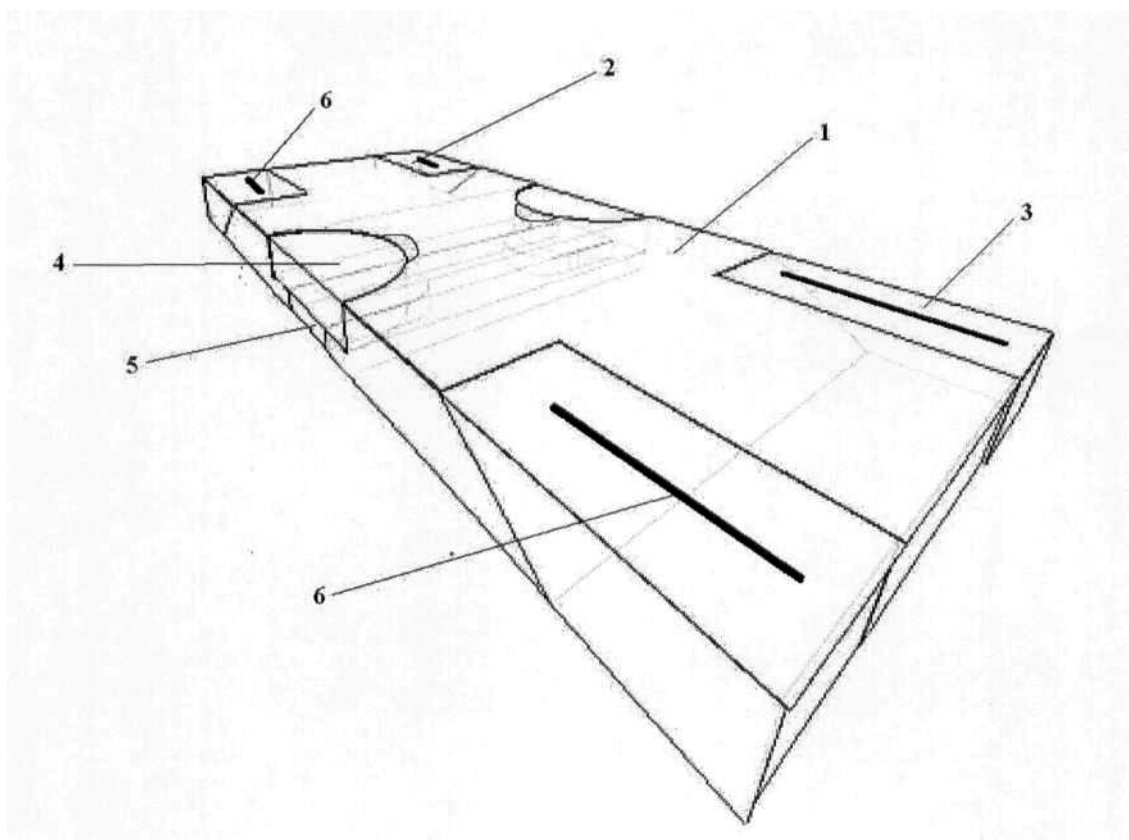
20 Поставлена задача вирішується тим, що у способі догляду за післяопераційними хворими, оперованими на органах черевної порожнини та заочеревинного простору з приводу постнекротичних ускладнень гострого інфікованого некротичного панкреатиту, що передбачає застосування матрацу, згідно з корисною моделлю, використовують багатофункціональний ортопедичний матрац з рухомими боковими вставками і валиками в головному та ножному кінцях, фіксованими до основної частини, за допомогою яких моделюють необхідне положення пацієнта і розташування дренажних пристроїв для їх адекватного функціонування.

25 Запропонований спосіб та принцип його роботи зображено на кресленні.

Спосіб здійснюється таким чином. Післяопераційного хворого вкладають на багатофункціональний ортопедичний матрац і проводять індивідуальне моделювання його форми шляхом від'єднання з відповідних сторін, середньої частини матрацу 1, верхніх 4 та нижніх 5 вставок, що забезпечує: зручне розташування дренажних пристроїв - вертикальне, напіввертикальне; із забезпеченням їх максимальної дренажної функції; обширну аерацію ділянок контрапертурних доступів з створенням умов для профілактики мацерації, пролежнів, а також вільного доступу до цих ділянок; зменшення больового синдрому в ділянках виходу дренажних трубок. В разі потреби надання підвищеного положення голови, поясу верхніх та нижніх кінцівок рухомі валики головного 2 та ножного 3 кінців матрацу повертають один до одного та з'єднують на верхній поверхні матрацу за допомогою фіксуючих елементів 6.

#### 40 ФОРМУЛА КОРИСНОЇ МОДЕЛІ

Спосіб догляду за післяопераційними хворими, оперованими на органах черевної порожнини та заочеревинного простору з приводу постнекротичних ускладнень гострого інфікованого некротичного панкреатиту, з застосуванням матрацу, який **відрізняється** тим, що використовують багатофункціональний ортопедичний матрац з рухомими боковими вставками і валиками в головному та ножному кінцях, фіксованими до основної частини, за допомогою яких моделюють необхідне положення пацієнта і розташування дренажних пристроїв для їх адекватного функціонування.



---

Комп'ютерна верстка А. Крулевський

---

Державна служба інтелектуальної власності України, вул. Урицького, 45, м. Київ, МСП, 03680, Україна

---

ДП "Український інститут промислової власності", вул. Глазунова, 1, м. Київ – 42, 01601