



ДЕРЖАВНА СЛУЖБА
ІНТЕЛЕКТУАЛЬНОЇ
ВЛАСНОСТІ
УКРАЇНИ

УКРАЇНА

(19) **UA** (11) **73269** (13) **U**
(51) МПК (2012.01)
A61G 7/00

(12) ОПИС ДО ПАТЕНТУ НА КОРИСНУ МОДЕЛЬ

(21) Номер заявки: u 2012 09464	(72) Винахідник(и): Каніковський Олег Євгенійович (UA), Мосьондз Василь Володимирович (UA), Росохай Олександр Васильович (UA), Ляшко Оксана Миколаївна (UA)
(22) Дата подання заявки: 03.08.2012	
(24) Дата, з якої є чинними права на корисну модель: 10.09.2012	
(46) Публікація відомостей про видачу патенту: 10.09.2012, Бюл.№ 17	(73) Власник(и): ВІННИЦЬКИЙ НАЦІОНАЛЬНИЙ МЕДИЧНИЙ УНІВЕРСИТЕТ ІМ. М. І. ПИРОГОВА, вул. Пирогова, 56, м. Вінниця, 21018 (UA)

(54) БАГАТОФУНКЦІОНАЛЬНИЙ ОРТОПЕДИЧНИЙ МАТРАЦ

(57) Реферат:

Багатофункціональний ортопедичний матрац містить основну частину, до якої з можливістю повороту фіксовані дві пари валиків в головному та ножному кінцях з фіксуєчими елементами, а також по дві знімні вставки в середній частині з фіксуєчими елементами.

UA 73269 U

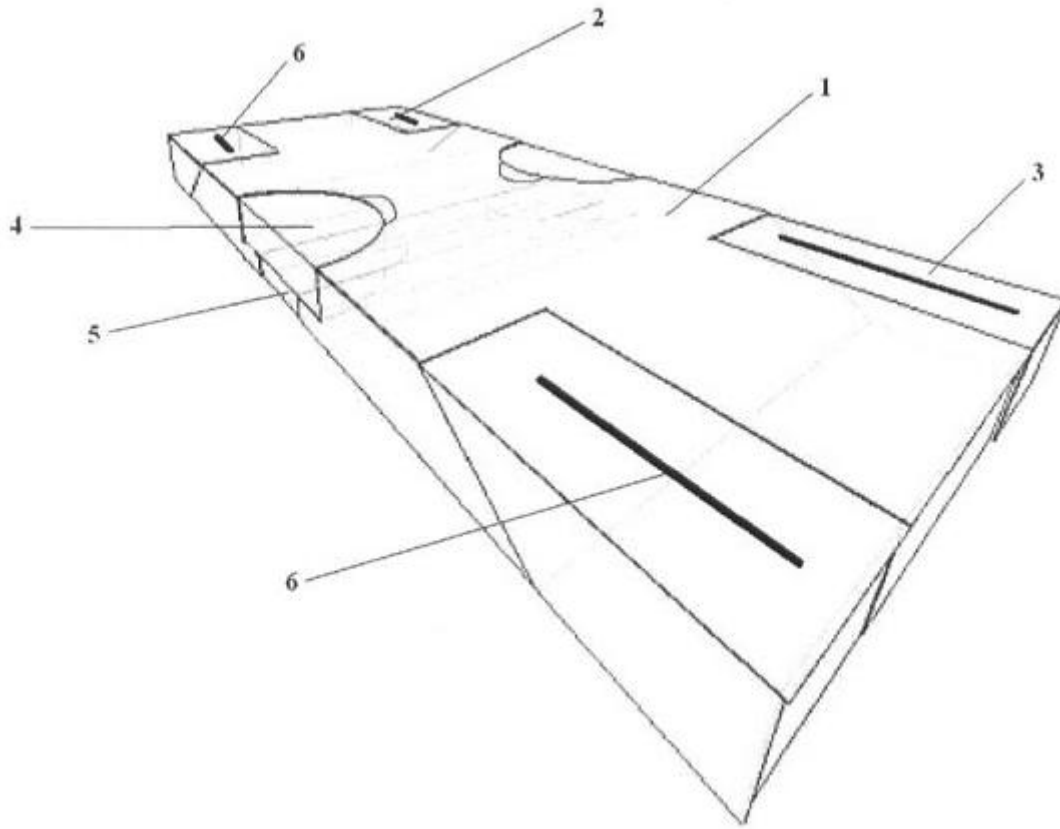


Fig. 1

Корисна модель належить до медицини, зокрема до реабілітаційної медицини, і може бути використана для догляду за лежачими хворими та хворими після дренажних операцій на органах черевної порожнини і заочеревинного простору.

Прототип невідомий.

5 В основу корисної моделі "Багатофункціональний ортопедичний матрац" поставлено задачу створити ортопедичний матрац, який, за необхідності, забезпечував би припідняте положення голови та плечового пояса або нижніх кінцівок людини, а також сприяв би нормальному функціонуванню дренажних пристроїв, що виведені по задній пахвовій лінії або в поперекових ділянках.

10 Поставлена задача вирішується тим, що матрац містить основну частину, до якої з можливістю повороту фіксовані дві пари валиків в головному та ножному кінцях з фіксуючими елементами, а також по дві знімні вставки в середній частині з фіксуючими елементами.

Запропонований матрац та принцип його роботи зображено на кресленнях.

Фіг. 1 - Загальний вигляд матраца.

15 Фіг. 2 - Трансформований головний кінець.

Фіг. 3 - Трансформований ножний кінець.

Фіг. 4 - Матрац, адаптований до дренажів, встановлених по задній пахвовій лінії.

Фіг. 5 - Матрац, адаптований до дренажів, встановлених в поперекових ділянках.

20 Пристрій складається із основної частини 1, до якої рухомо кріпляться поворотні парні валики головного кінця 2 та ножного кінця 3 з фіксуючими елементами 6 та знімних парних бічних вставок 4 та 5 з фіксуючими елементами 6.

30 Робота пристрою здійснюється таким чином. Для забезпечення трохи піднятого положення голови та плечового пояса людини валики головного кінця за допомогою рухомого кріплення повертаються один до одного та з'єднуються на верхній поверхні матраца за допомогою фіксуючих елементів. Для забезпечення трохи піднятого положення нижніх кінцівок людини валики ножного кінця за допомогою рухомого кріплення повертаються один до одного та з'єднуються на верхній поверхні матраца за допомогою фіксуючих елементів. Для забезпечення функціонування дренажів, встановлених по задній пахвовій лінії, виймається з відповідного боку перша вставка. Для забезпечення функціонування дренажів, встановлених в поперекових ділянках, виймаються з відповідного боку обидві вставки.

ФОРМУЛА КОРИСНОЇ МОДЕЛІ

35 Багатофункціональний ортопедичний матрац, який містить основну частину, до якої з можливістю повороту фіксовані дві пари валиків в головному та ножному кінцях з фіксуючими елементами, а також по дві знімні вставки в середній частині з фіксуючими елементами.

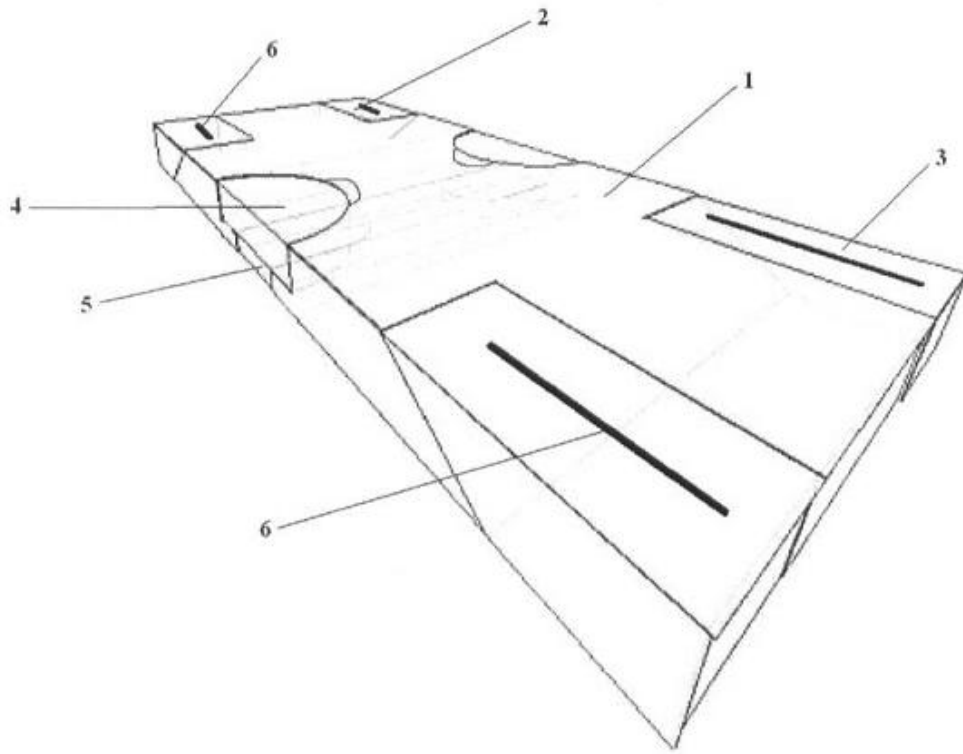


Fig. 1

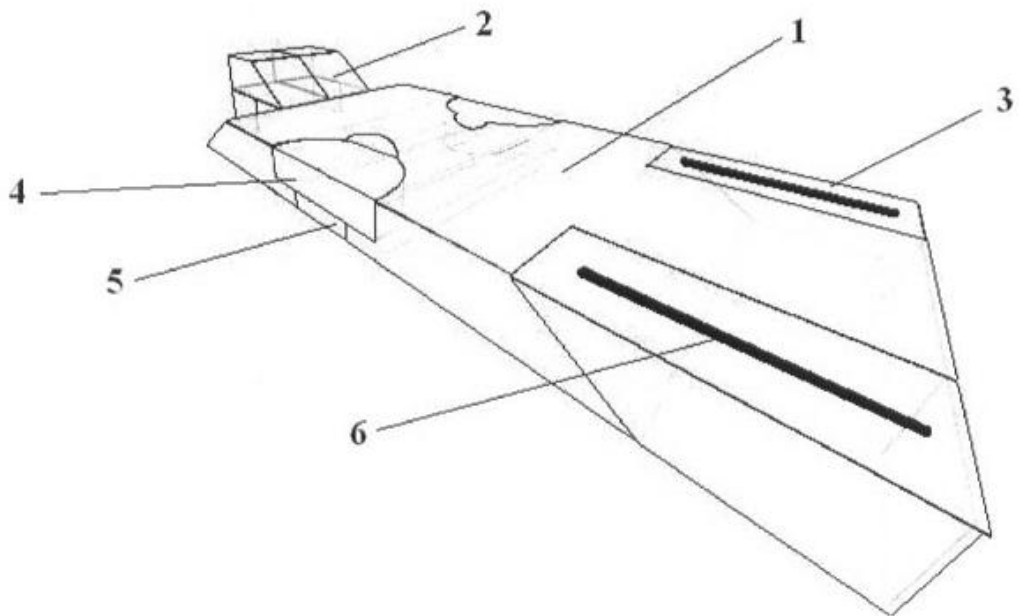


Fig. 2

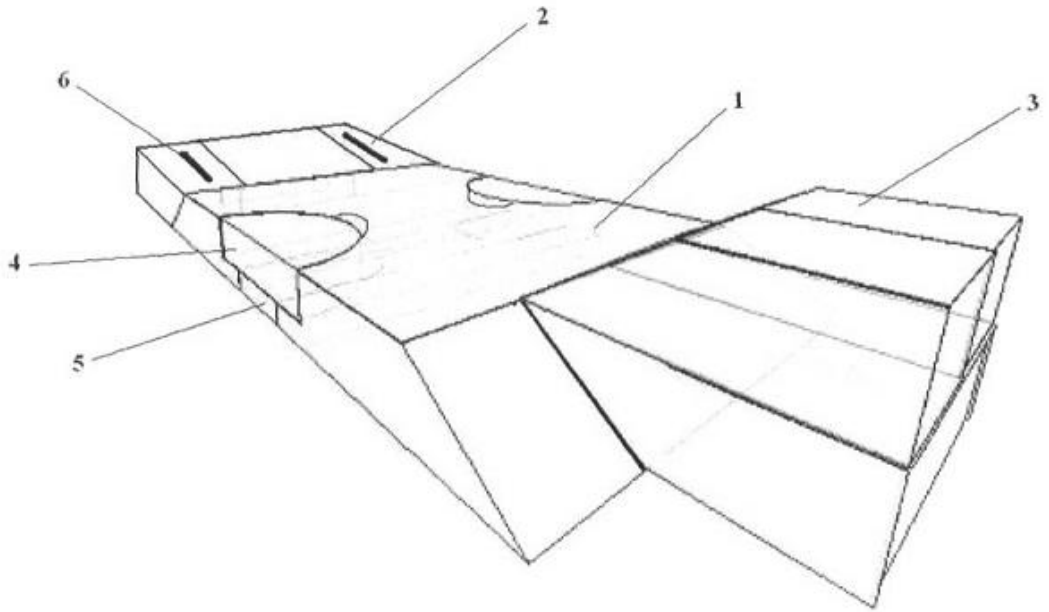


Fig. 3

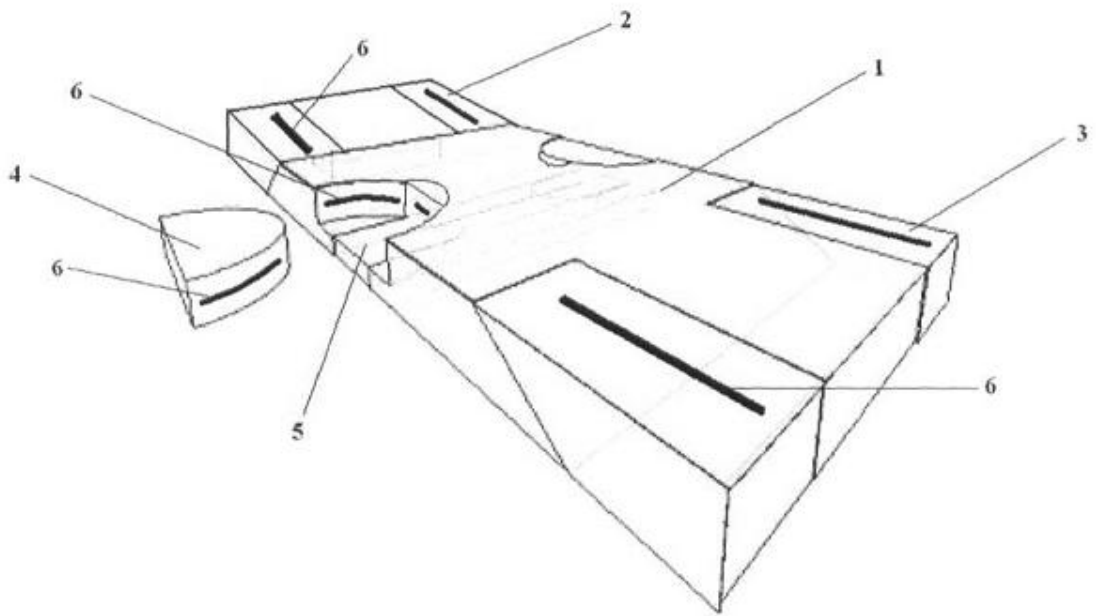
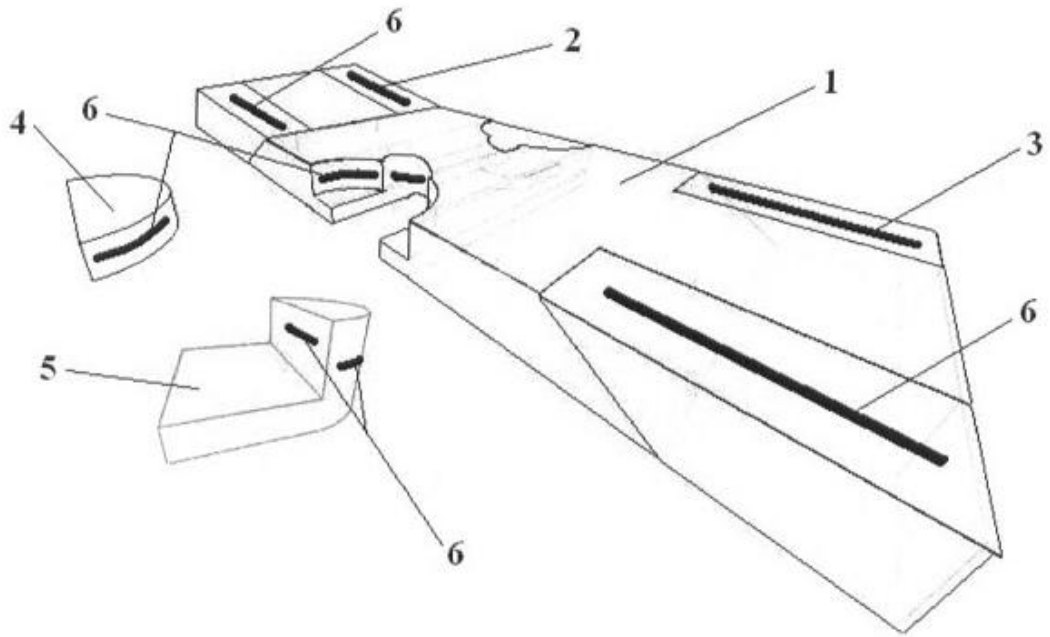


Fig. 4



Фіг. 5

Комп'ютерна верстка М. Ломалова

Державна служба інтелектуальної власності України, вул. Урицького, 45, м. Київ, МСП, 03680, Україна

ДП "Український інститут промислової власності", вул. Глазунова, 1, м. Київ – 42, 01601