



УКРАЇНА

(19) UA (11) 36773 (13) A

(51) B A61M5/178

МІНІСТЕРСТВО ОСВІТИ
І НАУКИ УКРАЇНИ

ДЕРЖАВНИЙ ДЕПАРТАМЕНТ
ІНТЕЛЕКТУАЛЬНОЇ
ВЛАСНОСТІ

ОПИС

ДО ДЕКЛАРАЦІЙНОГО ПАТЕНТУ НА ВИНАХІД

видається під
відповідальність
власника
патенту

(54) ШВИДКОДІЮЧИЙ ШПРИЦ

(21) 2000020666

(22) 08.02.2000

(24) 16.04.2001

(33) UA

(46) 16.04.2001, Бюл. № 3, 2001 р.

(72) Іванцов Станіслав Миронович, Пушкар Михайло Степанович

(73) Вінницький державний медичний університет

ім. М.І.Пирогова

(57) Швидкодійний шприц, що має циліндр, в який входить поршень, на конусну частину циліндра знаходиться твердий наконечник з буртом, який **відрізняється** тим, що перехідник на шприці і на ампулі оснащений еластичною трубкою з конусною частиною, твердим наконечником з буртом.

Винахід відноситься до медичної техніки і може бути використаний для надання швидкої допомоги хворим.

Відомий шприц з циліндром, конусним наконечником з буртом для насаджування голки, поршень якого входить в циліндр (В.Л.Безак. Медичинський інструментарий и апаратура.- М.: Медицина, 1969. - С. 38-40).

Недоліком шприца є повільне набирання ліків з ампули, що впливає на якість реанімаційних заходів і ефективність лікування. Пауза між реанімаційними заходами неможлива.

В основу винаходу поставлене завдання - скорочення часу набору ліків із ампули в шприц, прискорення проведення реанімаційних заходів, підвищення ефективності лікування.

Посталене завдання досягається тим, що шприц, який має циліндр, конусний наконечник з буртом для насаджування голки, поршень, оснащений перехідником, еластичною трубкою з конусною частиною, зв'язаними з шприцем і ампулою твердим наконечником з буртом.

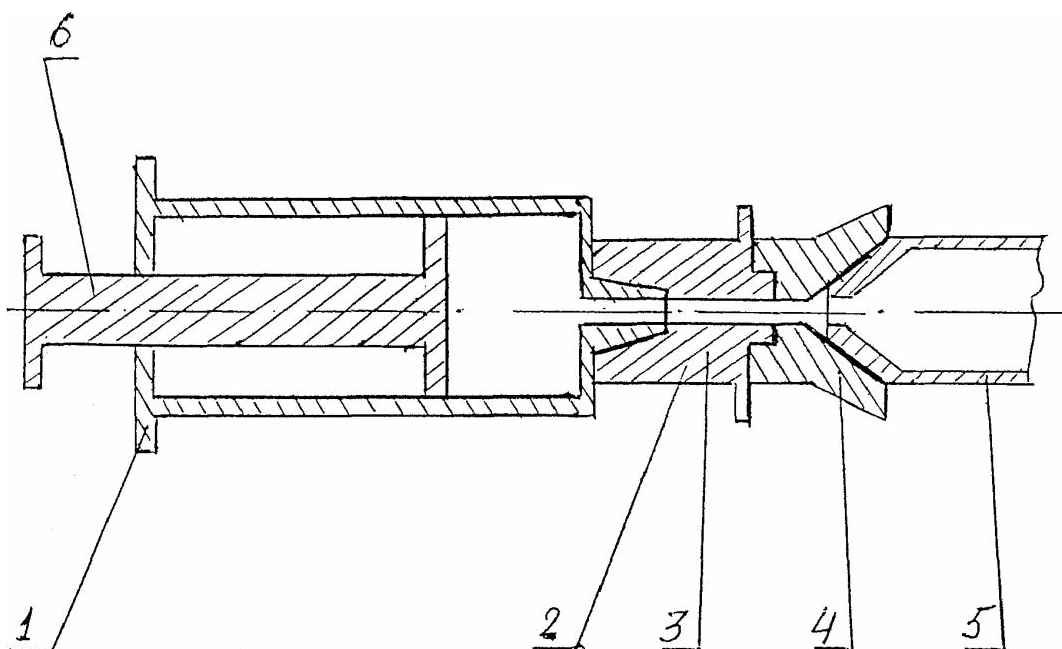
На кресленні зображений швидкодійний

шприц.

Швидкодійний шприц містить циліндр 1, на конусну частину якого знаходиться перехідник 2, з'єднаний твердим наконечником з буртом 3, еластичну трубку 4 з конусною частиною, яка знаходиться на ампулі 5, поршень 6, що входить в циліндр 1.

Швидкодійний шприц працює наступним чином. Перехідник 2 через твердий наконечник з буртом 3 з'єднується з шприцем, поршень 6 знаходиться в крайнє лівому положенні, конусна частина еластичної трубки 4 надіта на ампулу. Поршень 6 переводять в крайнє праве положення, в ампулі 5 створюється надмірний тиск, потім поршень 6 переводять в крайнє ліве положення, і вміст ампули під тиском активно переміщується в шприц. Використання перехідника і еластичної трубки, що з'єднується з шприцем і ампулою через твердий наконечник з буртом, скорочує час набору ліків з ампули в 6 разів, з 32 сек до 5 сек. Запропонований перехідник з еластичною трубкою, що має конусовидний отвір, може використовуватись з будь-якими шприцами - одноразовими чи багаторазовими - і різними ампулами.

(19) UA (11) 36773 (13) A



Фіг.

ДП "Український інститут промислової власності" (Укрпатент)
Україна, 01133, Київ-133, бульв. Лесі Українки, 26
(044) 295-81-42, 295-61-97

Підписано до друку _____ 2001 р. Формат 60x84 1/8.
Обсяг _____ обл.-вид. арк. Тираж 50 прим. Зам. _____

УкрІНТЕІ, 03680, Київ-39 МСП, вул. Горького, 180.
(044) 268-25-22
