



УКРАЇНА

(19) UA (11) 38488 (13) U

(51) МПК (2006)

A61H 1/00

A61H 5/00

A61H 11/00

МІНІСТЕРСТВО ОСВІТИ  
І НАУКИ УКРАЇНИДЕРЖАВНИЙ ДЕПАРТАМЕНТ  
ІНТЕЛЕКТУАЛЬНОЇ  
ВЛАСНОСТІОПИС  
ДО ПАТЕНТУ  
НА КОРИСНУ МОДЕЛЬвидається під  
відповідальність  
власника  
патенту

(54) НАСАДКА ДЛЯ МАСАЖУ

1

2

(21) u200810118

(22) 05.08.2008

(24) 12.01.2009

(46) 12.01.2009, Бюл.№ 1, 2009 р.

(72) ПШЕНИЧНИЙ МИКОЛА ФЕДОРОВИЧ, UA,  
ЛІХІЦЬКИЙ ОЛЕКСІЙ МИХАЙЛОВИЧ, UA,  
ЛІХІЦЬКИЙ ОЛЕКСІЙ ОЛЕКСІЙОВИЧ, UA(73) ВІННИЦЬКИЙ НАЦІОНАЛЬНИЙ МЕДИЧНИЙ  
УНІВЕРСИТЕТ ІМ.М.І.ПИРОГОВА, UA

(57) Насадка для масажу, що містить ручку для вібромасажу, яка відрізняється тим, що виконана з полімерного матеріалу (діелектрика) у вигляді пластини з вікном під привід мікрівібратора і на одній з поверхонь закріплені пластини з різномірних матеріалів, що складають між собою гальванічну пару, і з'єднані електропровідником.

Корисна модель відноситься до медицини, зокрема до фізіотерапевтичних пристроїв і може бути використана для проведення масажу тканин і введення в них лікувальних речовин при лікуванні хворих.

Відомим є пристрій, що виконує мікромасаж та гоління волосся, наприклад пристрій для гоління Gillette M<sup>3</sup>Power ([www.gillette.com](http://www.gillette.com)).

Цей пристрій включає рукоятку з вмонтованими електровібратором, приводом та електробатарейкою до якого приєднують насадку з лезами для гоління волосся. При включенні пристрою мікроколювання від приводу передаються насадці з лезами у вигляді вібрації. При поступальному русі насадки полегшується зрізання волосся шкіри. Таким чином, пристрій в цілому виконує гоління волосся і проводить, в деякій мірі, мікромасаж тканин.

Відомі пристрої у вигляді насадок для проведення вібромасажу та проведення електрофорезу. До них відносяться, наприклад, винаходи по патентах України №28503, №18124, №9014 та інші, які використовують в зубних щітках, офтальмології, при косметичних процедурах та ін. При окремому використанні вони забезпечують проведення масажу, або введення лікувальних речовин в тканини організму та інших функцій не виконують.

Прототипом корисної моделі є насадка до апарату для проведення вібромасажу піднебінних мигдалин [пат. №28503]. Насадка має ручку для вібромасажу у вигляді трубки. Проте її недоліком є те, що в силу своїх конструктивних особливостей

вона не забезпечує введення лікувальних речовин шляхом гальванофорезу в обмежені ділянки тіла.

В основу корисної моделі «насадка для масажу» поставлено завдання розширити функцію насадки шляхом зміни конструкції і матеріалу та досягти підвищення якості лікування хворих.

Це завдання досягається тим, що насадка для масажу виконана з полімерного матеріалу (діелектрика) у вигляді пластини з вікном під привід мікрівібратора і на одній з поверхонь закріплено пластини з різномірних металів складаючи гальванічну пару, які з'єднані між собою електропровідником.

На кресленні Фіг.1 зображена насадка для масажу, корпус 1 якої виготовлено з полімерного матеріалу у вигляді пластини з вікном 2 під привід мікро вібратора. На одній з поверхонь корпусу 1 закріплені металеві пластини 3, 4, 5 з різномірних металів з'єднаних між собою електропровідником, які складають між собою гальванічну пару.

Робота насадки: Середня пластини 3 виготовлена з міді, срібла, чи золота, які віддають електрони і являються донорами, а пластини 4, 5 з алюмінію, що стриймає їх і є акцепторами. При виведенні привода мікрівібратора у вікно 2 насадка готова виконувати окремо тільки вібромасаж, або гальванофорез чи одночасово вібромасаж та гальванофорез лікувальними речовинами чи відварами, настоянками лікувальних трав. Для проведення мікромасажу включають мікрівібратор і прикладають до шкіри чи слизової оболонки тіла насадку поверхню протилежною поверхні з пластинами 3, 4, 5. При цьому під дією колювань приводу корпус 1 насадки починає вібрувати. Ці

(13) U

(11) 38488

(19) UA

мікрівібраційні коливання передаються тканинам тіла, що покращує кровообіг та обмін речовин, покращуючи лікувальний ефект. Для проведення одноразового мікромасажу і гальванізації лікувальними речовинами насадку знімають з приводу мікрівібратора, повертають її поверхню з пластинами 3, 4, 5 на  $180^\circ$ , одягають на привід мікрівібратора, вмикають мікрівібратор і укладають на ділянку тіла з гідрофільною прокладкою змоченою лікувальною речовиною. При цьому іонізовані частинки і іони, під дією виникаючої рухаючої сили, починають рухатися від пластини донора 3 в напрямку до пластин акцепторів 4, 5, та будуть насичувати і створювати депо лікувальних речовин в місці введення. При цьому депо речовин утримується в місці введення довгий час, до 21 доби і фармацевтична дія таких

речовин значно підвищується, що і підвищує лікувальний ефект. Для проведення гальванофореза без вібрації, на змочену лікувальною речовиною гідрофільну прокладку прикладають насадку у такому ж порядку, але мікрівібратор не вмикають. При цьому насичення іонами тканин іде повільніше.

Клінічні дослідження показали високу ефективність застосування насадки при лікуванні запальних захворювань в стоматологічній практиці, при цьому використовується менше енергозатрат, а також при місцевому введенні на обмежених ділянках тіла як, наприклад, в косметології при локальному гальванофорезі лікувальних речовин в точках Ербі (лицевого нерва).

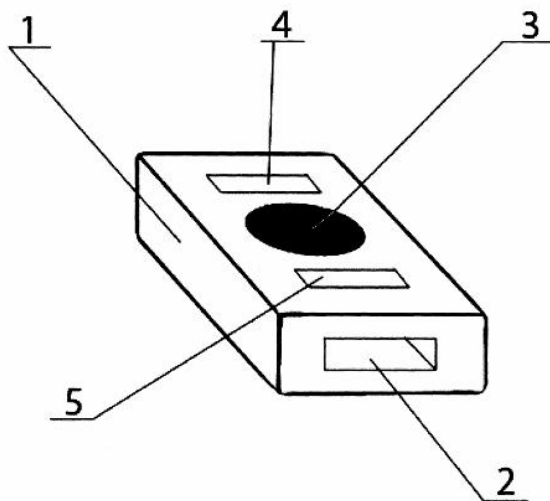


Fig. 1