



УКРАЇНА

(19) **UA** (11) **70244** (13) **U**
(51) МПК (2012.01)
A61B 17/00

ДЕРЖАВНА СЛУЖБА
ІНТЕЛЕКТУАЛЬНОЇ
ВЛАСНОСТІ
УКРАЇНИ

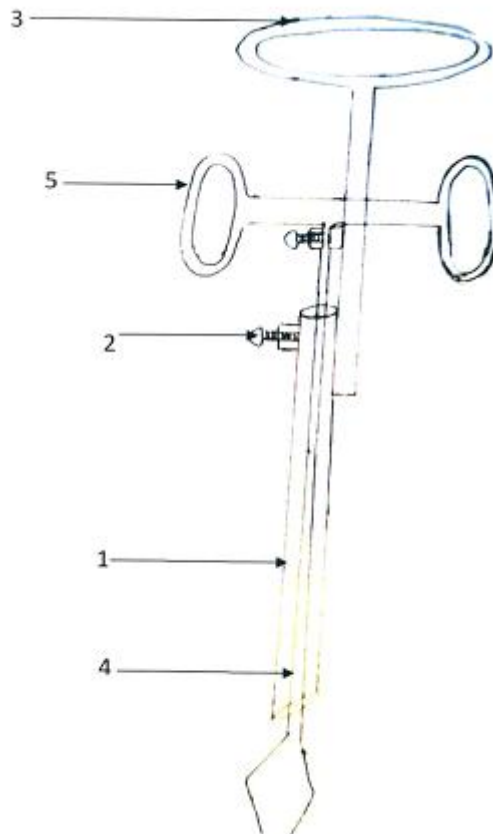
(12) ОПИС ДО ПАТЕНТУ НА КОРИСНУ МОДЕЛЬ

(21) Номер заявки: u 2011 08375	(72) Винахідник(и): Воровський Олег Олегович (UA), Базяк Анатолій Миколайович (UA)
(22) Дата подання заявки: 04.07.2011	(73) Власник(и): ВІННИЦЬКИЙ НАЦІОНАЛЬНИЙ МЕДИЧНИЙ УНІВЕРСИТЕТ ІМ. М.І. ПИРОГОВА, вул. Пирогова, 56, м. Вінниця, 21018 (UA)
(24) Дата, з якої є чинними права на корисну модель: 11.06.2012	
(46) Публікація відомостей про видачу патенту: 11.06.2012, Бюл.№ 11	

(54) ПРИСТРІЙ ДЛЯ УШИВАННЯ НЕВЕЛИКИХ ДЕФЕКТІВ (W1) ПЕРЕДНЬОЇ ЧЕРЕВНОЇ СТІНКИ ПРИ ЛАПАРОСКОПІЧНИХ ВТРУЧАННЯХ

(57) Реферат:

Пристрій для ушивання невеликих дефектів (W1) передньої черевної стінки при лапароскопічних втручаннях містить голку Дюфо, гвинт, рукоятку, дротики з криці. При цьому на дистальному кінці голки утворюють гачки для захвату нитки, а на проксимальному кінці знаходиться рукоятка.



UA 70244 U

Корисна модель належить до медицини, а саме до хірургічного інструментарію спеціального призначення, зокрема при лапароскопічних операціях, що передбачають ушивання невеликих дефектів передньої черевної стінки, які не потребують алопластики.

5 Дотепер пластику дефектів передньої черевної стінки (W1) виконували через окремий розріз при симультанних лапароскопічних операціях, що підвищувало травматичність та продовжувало тривалість операції.

Найближчий аналог пристрою для ушивання невеликих дефектів (W1) передньої черевної стінки при лапароскопічних втручаннях не знайдено.

10 В основу корисної моделі створення пристрою для ушивання невеликих дефектів (W1) передньої черевної стінки при лапароскопічних втручаннях поставлена задача розробити пристрій, що дозволяв ушивати невеликі дефекти (W1) передньої черевної стінки як при самостійних, так і при симультанних лапароскопічних втручаннях без додаткового розрізу.

15 Поставлена задача вирішується пристроєм для ушивання невеликих дефектів (W1) передньої черевної стінки при лапароскопічних втручаннях, що має голку Дюфо, до якої за допомогою гвинта префіксована рукоятка для заведення голки в черевну порожнину, в просвіті проходять два дротики з криці, що на дистальному кінці голки утворюють два гачки для захвату нитки в черевній порожнині, якою прошивають дефект передньої черевної стінки і виводять назовні та, зав'язують їх, ушивають дефект під контролем лапароскопа.

20 На рисунку зображено пристрій для ушивання невеликих дефектів (W1) передньої черевної стінки при лапароскопічних втручаннях.

25 Пристрій для ушивання невеликих дефектів (W1) передньої черевної стінки при лапароскопічних втручаннях складається з голки Дюфо 1, до якої за допомогою гвинта 2 прифіксована рукоятка 3. В просвіті голки Дюфо проходять два дротики з криці 4, що на дистальному кінці голки утворюють два гачки, а на проксимальному знаходиться рукоятка 5, яка фіксує гачки.

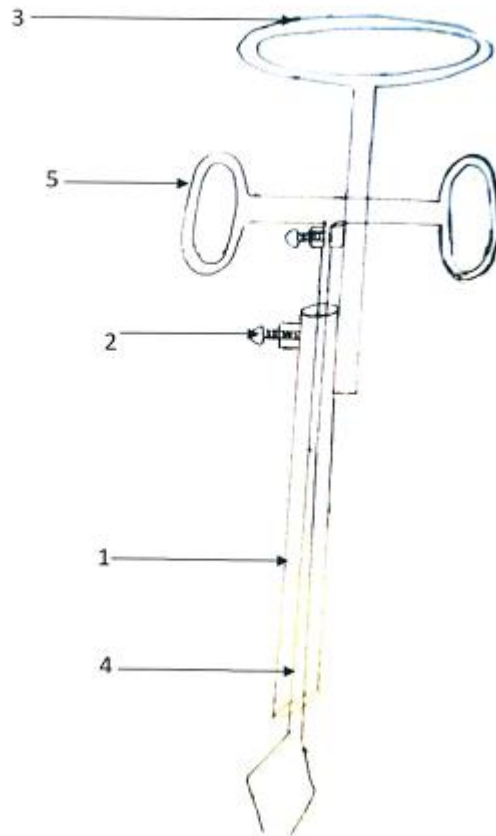
Робота пристрою. Під час лапароскопічного втручання, де виникає необхідність ушити дефект передньої черевної стінки розміром до 5 см (W1) в діаметрі, захопивши гачками нитку в черевній порожнині по типу "обцеенок", проводять її підшкірно по типу "кисетного" шва. Таким чином, зав'язавши кінці ниток, ліквідуємо дефект черевної порожнини без додаткового розрізу.

30 Приклад. Хвора В., 1930 року народження (80 років), історія хвороби № 3510, учасниця війни, була прийнята в хірургічне відділення Вінницького обласного госпіталю для інвалідів Вітчизняної війни з діагнозом: хронічний калькульозний холецистит в стадії загострення 09.06.2010 р. 10.06.2010 операція: лапароскопічна холецистектомія. Проведена лапароскопічна діагностика органів черевної порожнини та передньої черевної стінки з боку черевної порожнини, діагностовано двобічні спігелійові грижі (W1), які були ушиті за вищевказаною методикою. Тривалість операції 1 год. 20 хв., знеболення - епідуральна анестезія. Післяопераційний період без ускладнень. Хвора виписана із стаціонару на 5-ту добу. Післяопераційна рана зажила первинним натягом, шви були зняті на 8-й день амбулаторно. Хвора спостерігалась амбулаторно до 10 місяців, ознак рецидиву грижоутворення не виявлено.

40 Таким чином, застосування даного пристрою дозволяє ушивати невеликі дефекти (W1) передньої черевної стінки як при самостійних, так і при симультанних лапароскопічних втручаннях без додаткового розрізу, що дозволяє зменшити травматичність та тривалість операції.

45 ФОРМУЛА КОРИСНОЇ МОДЕЛІ

Пристрій для ушивання невеликих дефектів (W1) передньої черевної стінки при лапароскопічних втручаннях, що містить голку Дюфо, до якої за допомогою гвинта прифіксована рукоятка для заведення голки в черевну порожнину, в просвіті якої проходять два дротики з криці, що на дистальному кінці голки утворюють два гачки для захвату нитки, а на проксимальному кінці знаходиться рукоятка, яка фіксує гачки.



Комп'ютерна верстка Д. Шеврун

Державна служба інтелектуальної власності України, вул. Урицького, 45, м. Київ, МСП, 03680, Україна

ДП "Український інститут промислової власності", вул. Глазунова, 1, м. Київ – 42, 01601