



УКРАЇНА

(19) **UA** (11) **114933** (13) **U**
(51) МПК

A61B 17/56 (2006.01)

A61F 2/32 (2006.01)

ДЕРЖАВНА СЛУЖБА
ІНТЕЛЕКТУАЛЬНОЇ
ВЛАСНОСТІ
УКРАЇНИ

(12) ОПИС ДО ПАТЕНТУ НА КОРИСНУ МОДЕЛЬ

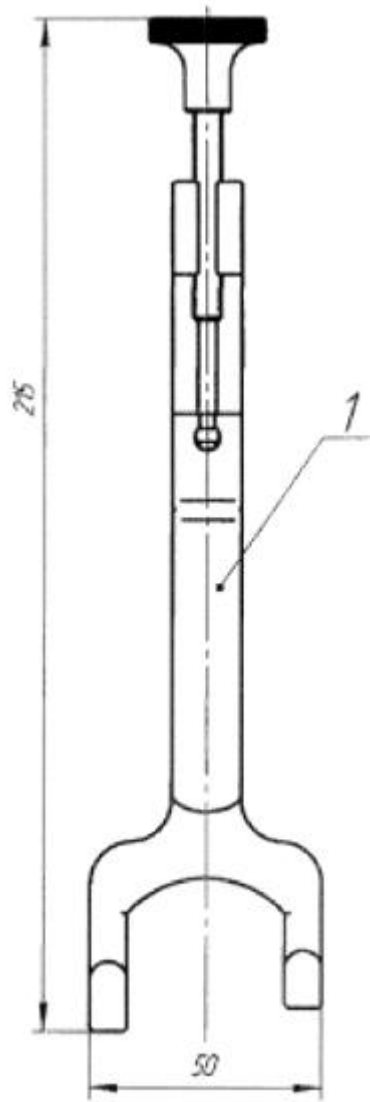
(21) Номер заявки: u 2016 10321	(72) Винахідник(и): Жук Петро Михайлович (UA), Каяфа Андрій Миколайович (UA)
(22) Дата подання заявки: 10.10.2016	(73) Власник(и): ВІННИЦЬКИЙ НАЦІОНАЛЬНИЙ МЕДИЧНИЙ УНІВЕРСИТЕТ ІМ. М.І. ПИРОГОВА, вул. Пирогова, 56, м. Вінниця, 21018 (UA)
(24) Дата, з якої є чинними права на корисну модель: 27.03.2017	
(46) Публікація відомостей про видачу патенту: 27.03.2017, Бюл.№ 6	

(54) КІСТКОТРИМАЧ-ВЕРТЛЮГОВИЙ

(57) Реферат:

Кісткотримач-вертлюговий має нерухомий захват з двома браншами рухомий захват, котрий переміщується по направляючій планці нерухомого захвату, затискаючий гвинт. Бранші нерухомого захвату мають різну довжину та більшу кривизну відповідно до анатомічної особливості вертлюгової зони стегнової кістки. Рухомий захват має браншу з більшим радіусом кривизни. Затискаючий гвинт має малий крок різьби та більшу протяжність нарізної поверхні різьби.

UA 114933 U



Фиг. 1

Корисна модель належить до медицини, а саме до травматології та ортопедії, і може бути використана для оперативного лікування переломів стегнової кістки у вертлюговій ділянці.

Прототипом даної корисної моделі є триріжковий кісткотримач Лоумана-Гестера (http://www.f-med.ru/surgery/metal_constracshin.php), де бранші нерухомого захвату знаходяться в одній площині, що розраховано для утримання відламків діафізів довгих трубчастих кісток.

Проте, відомий пристрій неможливо використати для репозиції та утримання відламків проксимального епіфіза стегнової кістки, що обумовлено незначною робочою зоною рухомого елемента пристрою, розташування браншів з однаковою довжиною в одній площині та малою кривизною усіх трьох браншів.

В основу корисної моделі поставлена задача: розробити медичний інструмент для репозиції та утримання відламків при міжвертлюгових, черезвертлюгових переломах стегнової кістки та ізольованих переломах малого вертлюга.

Поставлена задача вирішується за допомогою кісткотримача-вертлюгового, який має бранші нерухомого захвату різної довжини з більшою кривизною відповідно до анатомічної особливості вертлюгової зони стегнової кістки, рухомий захват також має браншу з більшим радіусом кривизни, затискаючий гвинт із малим кроком різьби та більшою протяжністю нарізної поверхні різьби для більшої мобільності інструмента.

Схематично інструмент зображено на фігурах.

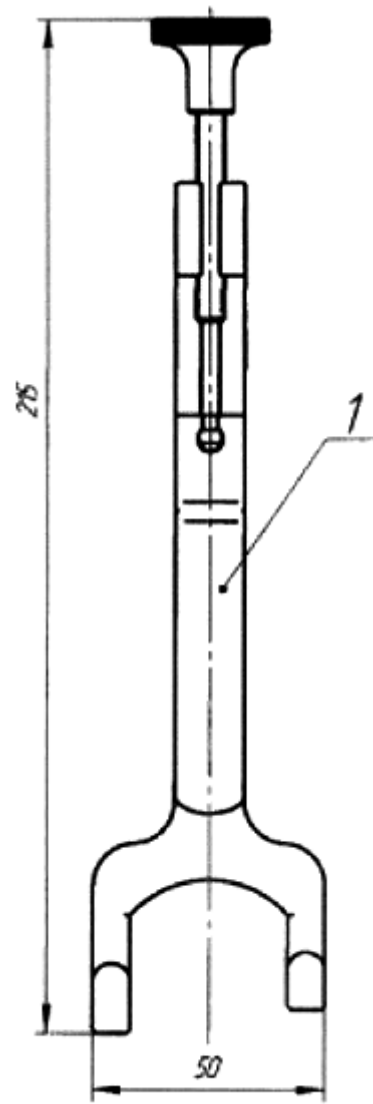
Фіг. 1 - вид інструмента анфас. Фіг. 2 - вид інструмента збоку.

Функціонування корисної моделі відбувається завдяки прямолінійному руху рухомого захвату 2 по направляючій планці нерухомого захвату 1 завдяки затискаючому гвинту з малим кроком різьби 3. Робоча зона інструмента збільшена, в порівнянні з прототипом, завдяки подовженій різьбі гвинта 3, що дає перевагу та мобільність інструмента при репозиції та утриманні відламків. Бранші нерухомого захвату мають зменшений радіус окружності, відповідно, збільшену кривизну, що підвищує ефективність інструмента. Також, завдяки розташуванню браншів нерухомого захвату на різних рівнях, що повторює кривизну дуги Адамса, є можливість анатомічно правильно репонувати та втримати відламки з наступним остеометалосинтезом стегнової кістки чи ендопротезуванням кульшового суглоба.

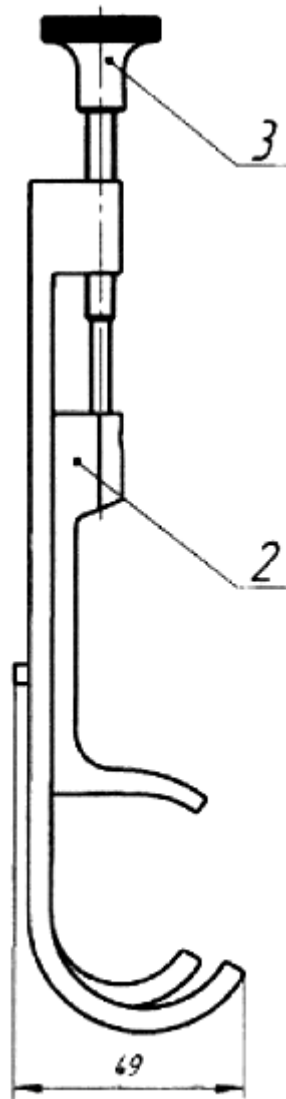
Кісткотримач-вертлюговий може бути використаний при оперативному лікуванні переломів стегнової кістки у вертлюговій ділянці як правої, так і лівої нижньої кінцівки. Бранші нерухомого захвату "лягають" на передню стінку стегнової кістки по міжвертлюжній лінії (*linea intertrochanterica*), а бранша рухомого захвату - на задню стінку стегнової кістки по міжвертлюжному гребені (*crista intertrochanterica*) при оперативному лікуванні правої нижньої кінцівки. Відповідно, бранші нерухомого захвату "лягають" на задню стінку стегнової кістки по міжвертлюжному гребені, а бранша рухомого захвату - на передню стінку стегнової кістки по міжвертлюжному гребені при оперативному лікуванні лівої нижньої кінцівки.

ФОРМУЛА КОРИСНОЇ МОДЕЛІ

Кісткотримач-вертлюговий, що має нерухомий захват з двома браншами, рухомий захват, котрий переміщується по направляючій планці нерухомого захвату, затискаючий гвинт, який **відрізняється** тим, що бранші нерухомого захвату мають різну довжину та більшу кривизну відповідно до анатомічної особливості вертлюгової зони стегнової кістки, рухомий захват має браншу з більшим радіусом кривизни, затискаючий гвинт має малий крок різьби та більшу протяжність нарізної поверхні різьби.



Фир. 1



Фиг. 2

Комп'ютерна верстка Т. Вахричева

Державна служба інтелектуальної власності України, вул. Василя Липківського, 45, м. Київ, МСП, 03680, Україна

ДП "Український інститут інтелектуальної власності", вул. Глазунова, 1, м. Київ – 42, 01601