



УКРАЇНА

(19) UA (11) 58432 (13) U
(51) МПК
A61B 17/12 (2011.01)

МІНІСТЕРСТВО ОСВІТИ
І НАУКИ УКРАЇНИ

ДЕРЖАВНИЙ ДЕПАРТАМЕНТ
ІНТЕЛЕКТУАЛЬНОЇ
ВЛАСНОСТІ

ОПИС
ДО ПАТЕНТУ
НА КОРИСНУ МОДЕЛЬ

видається під
відповідальність
власника
патенту

(54) КОНХОТОМ

1

2

(21) u201011750

(22) 04.10.2010

(24) 11.04.2011

(46) 11.04.2011, Бюл.№ 7, 2011 р.

(72) ГЕРАСИМЕНКО ВОЛОДИМИР ВОЛОДИМИРОВИЧ, ГЕРАСИМЕНКО ВОЛОДИМИР ГРИГОРОВИЧ

(73) ВІННИЦЬКИЙ НАЦІОНАЛЬНИЙ МЕДИЧНИЙ
УНІВЕРСИТЕТ ІМ. М.І.ПИРОГОВА

(57) Конхотом, що містить дві перехресні бранші і два пальцевих отвори, який відрізняється тим, що має направляючі пази, по яких за допомогою утримувачів ковзає ніж, який приводиться у дію за допомогою натискача рукоятки ножа.

Корисна модель відноситься до медицини, а саме до кровозупиняючих засобів і може використовуватись в хірургії та отоларингології.

Відомий кровозупиняючий затискач має дві перехресні бранші і два пальцеві отвори /Б.В.Еланцев. Оперативная хирургия. Алма/Ата, 1959г. с.14/. Проте відомий кровозупиняючий пристрій неможливо одномоментно вводити у ділянку нижньої носової раковини. Це роблять у декілька етапів: а/ введення бранші у ділянку нижньої носової раковини; б/ вивих нижньої носової раковини; в/ виведення затискача; г/ введення вигнутих ножиць у ділянку вивихнутої нижньої носової раковини; д/ відсікання нижньої носової раковини.

Все це роблять під масивною кровотечею, що ускладнює процес оперативного втручання.

В основу корисної моделі "Конхотом" поставлене завдання за рахунок введення в конструкцію направляючих пазів, по яким за допомогою утримувачів ковзає ніж, який приводиться у дію за допомогою натискача рукоятки ножа, зменшити носову кровотечу і скоротити час оперативного втручання і лікування хворого.

Поставлене завдання вирішується Конхотом, який має дві перехресні бранші і два паль-

цеві отвори, в якому згідно корисної моделі є направляючі пази, по яким за допомогою утримувачів ковзає ніж, який приводиться у дію за допомогою натискача рукоятки ножа.

Конструкція конхотома зображена на кресленнях.

Фіг. 1 - загальний вигляд.

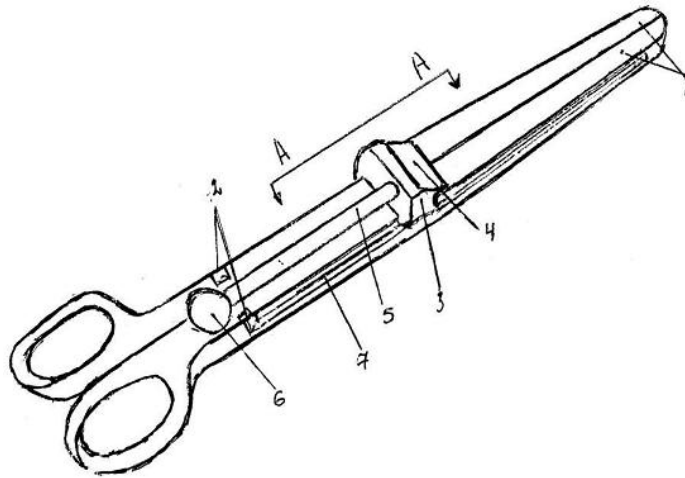
Фіг. 2 - Ріжуча частина конхотома.

Конхотом має бранші 1, в яких є пройми для утримувачів ножа 2, через які вводять ковзаючий ніж 3 з ріжучою частиною 4. Ніж має рукоятку 5 з натискачем 6, який приводить в дію ніж 3 через направляючі пази 7.

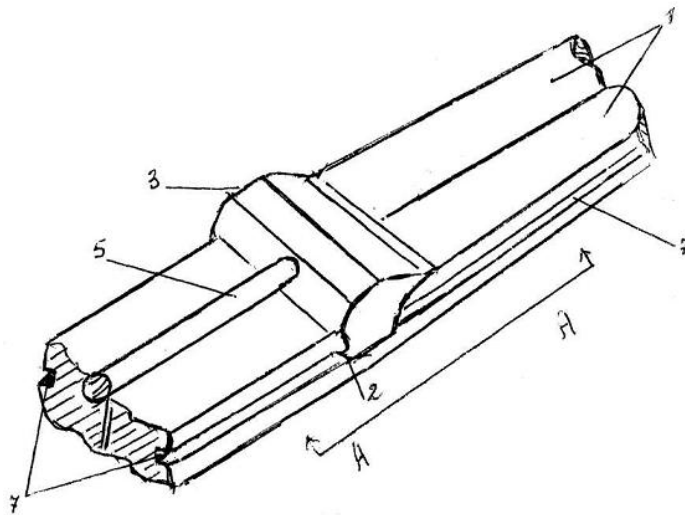
Конхотом використовують таким чином.

Конхотом вводять у проекцію нижньої носової раковини і стискають щільно бранші. Через прийом 2 вводять ковзаючий ніж 3 у направляючі пази 7 і натискають на рукоятку ножа 6 і тим самим відсікають одномоментно носову раковину. Через декілька хвилин, коли згорнутья тромби, у залишку носової раковини, який залишився, розтискають конхотом і виводять з порожнини носа разом з ампутованою частиною нижньої носової раковини. Томпонада.

(19) UA (11) 58432 (13) U



Фиг. 1



Фиг. 2